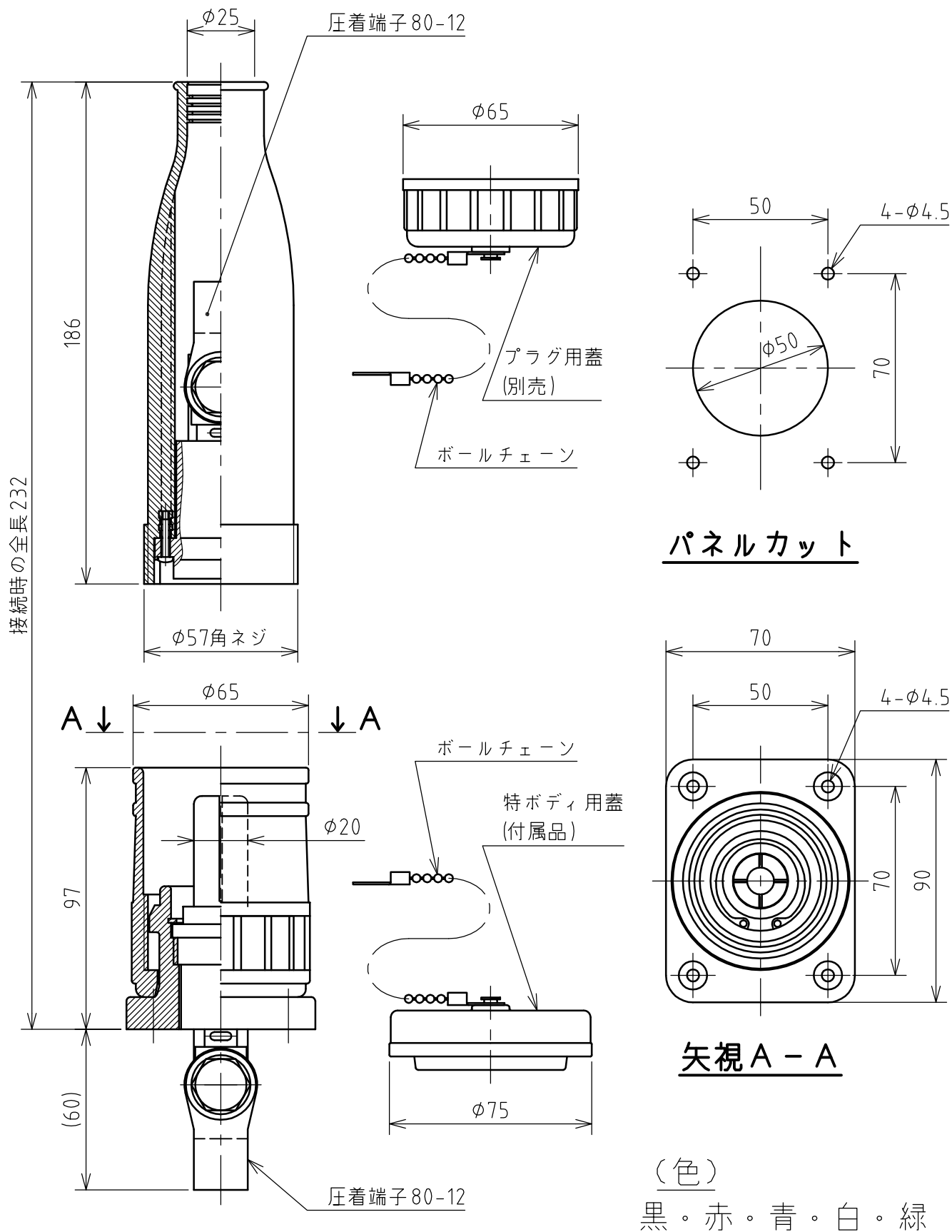


名 称	単極コンセント				図 番	AHSP-1776		
					型 番	RH5-1200		
定 格	500V	200A	極 数	1P	尺 度	1/2	重 量	P=500g R=670g



年月日	2003.07.09	版 数	001	株式会社 泰和電器
-----	------------	-----	-----	-----------