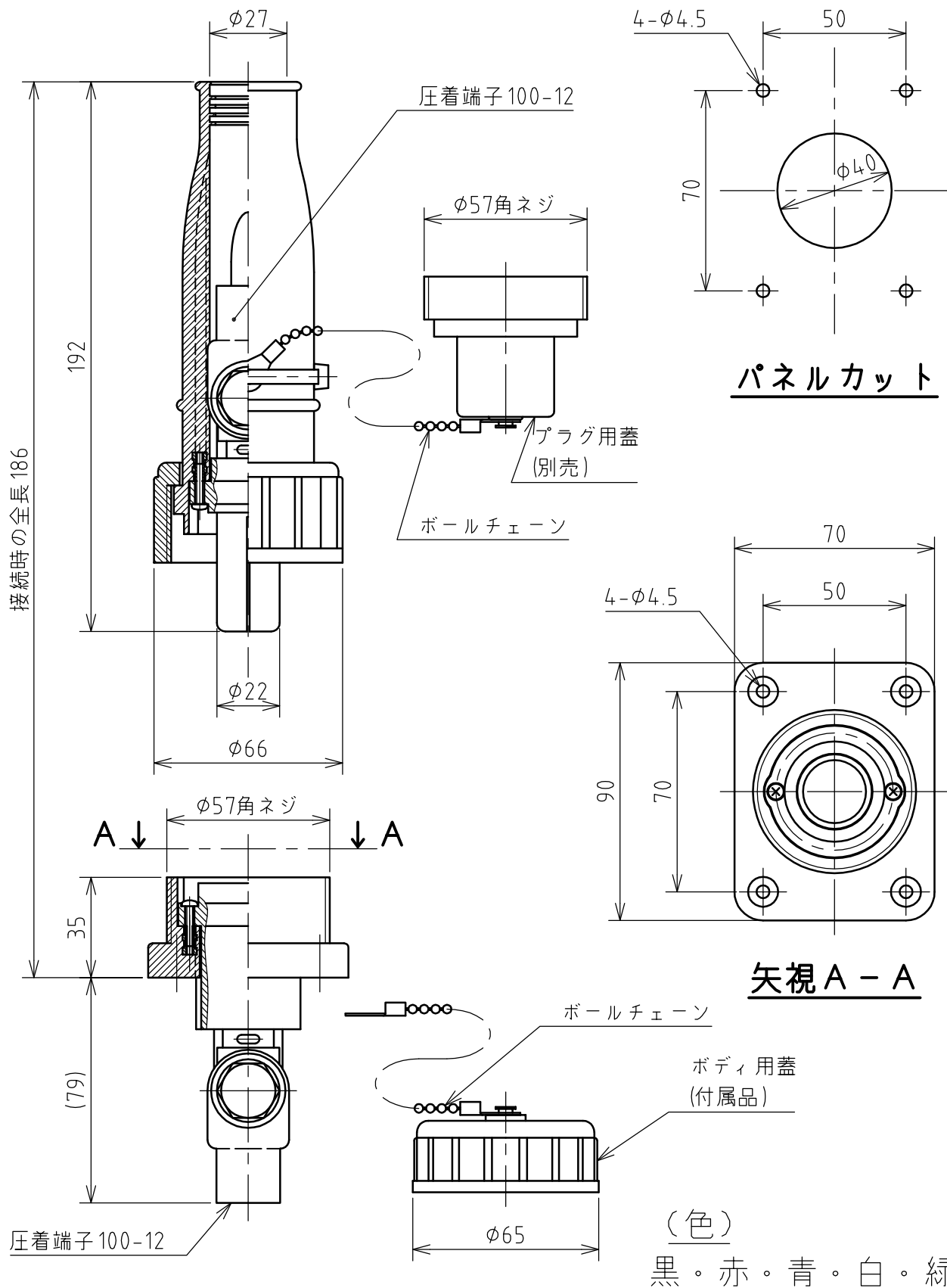


名称	単極コンセント				図番	TH-3207		
					型番	HR5-1300		
定格	500V	300A	極数	1P	尺度	1/2	重量	P=500g R=450g



年月日	2003.07.09	版数	001	株式会社 泰和電器
-----	------------	----	-----	-----------