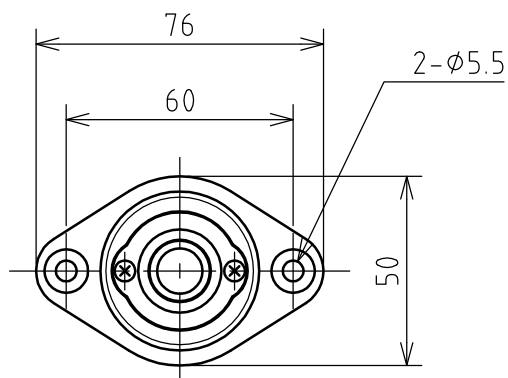
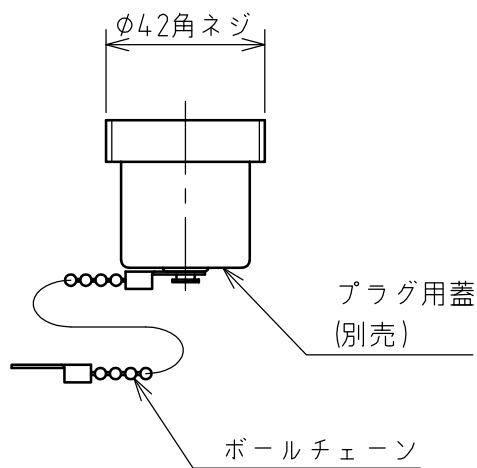
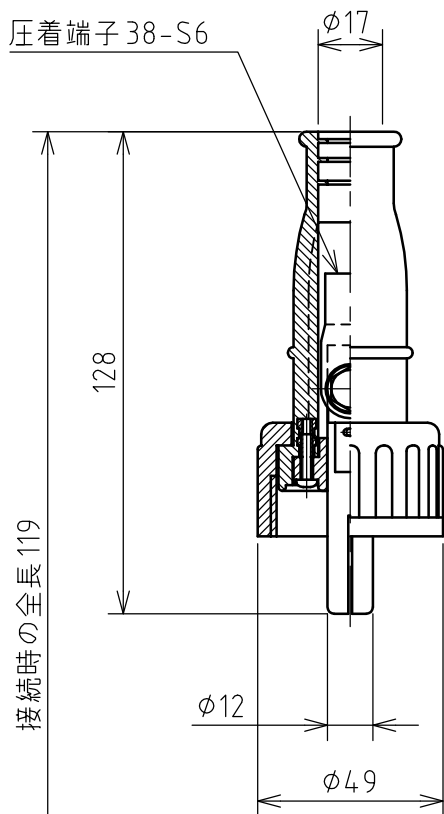
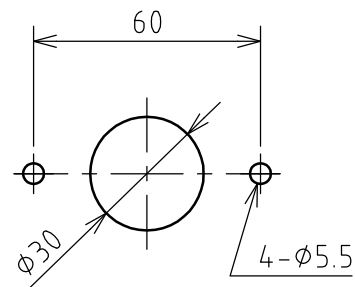
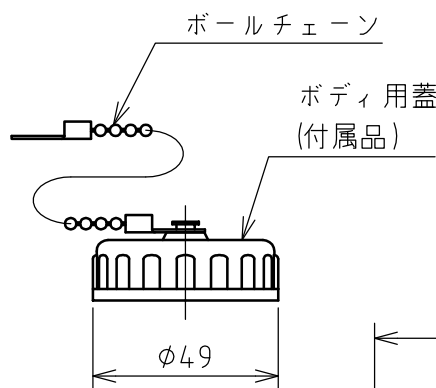
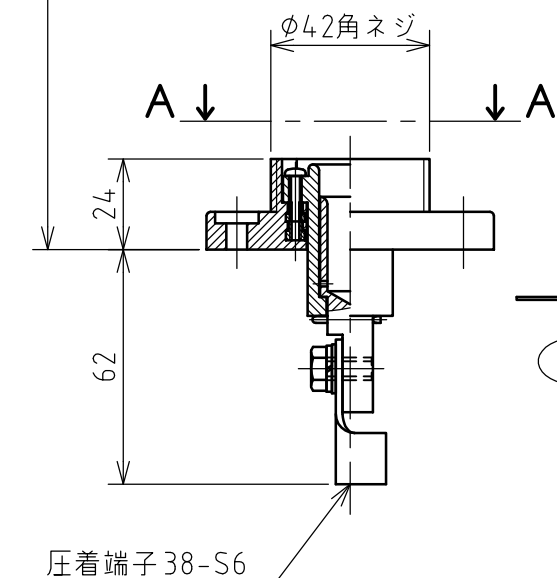


名称	単極コンセント				図番	TH-3144		
					型番	HR5-1100		
定格	500V	100A	極数	1P	尺度	1/2	重量	P=150g R=160g



矢視 A - A



パネルカット

(色)
黒・赤・青・白・緑

年月日	2003.07.24	版数	001	株式会社 泰和電器
-----	------------	----	-----	-----------