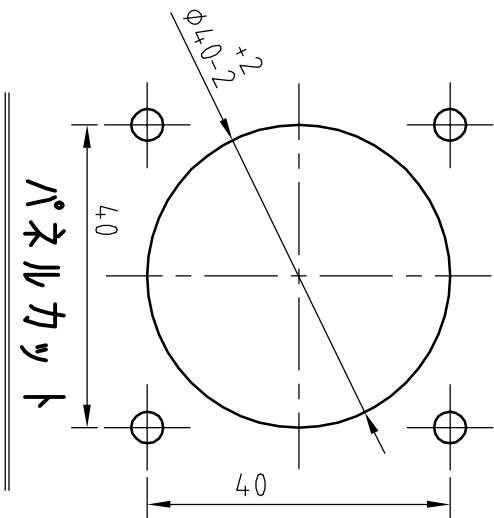
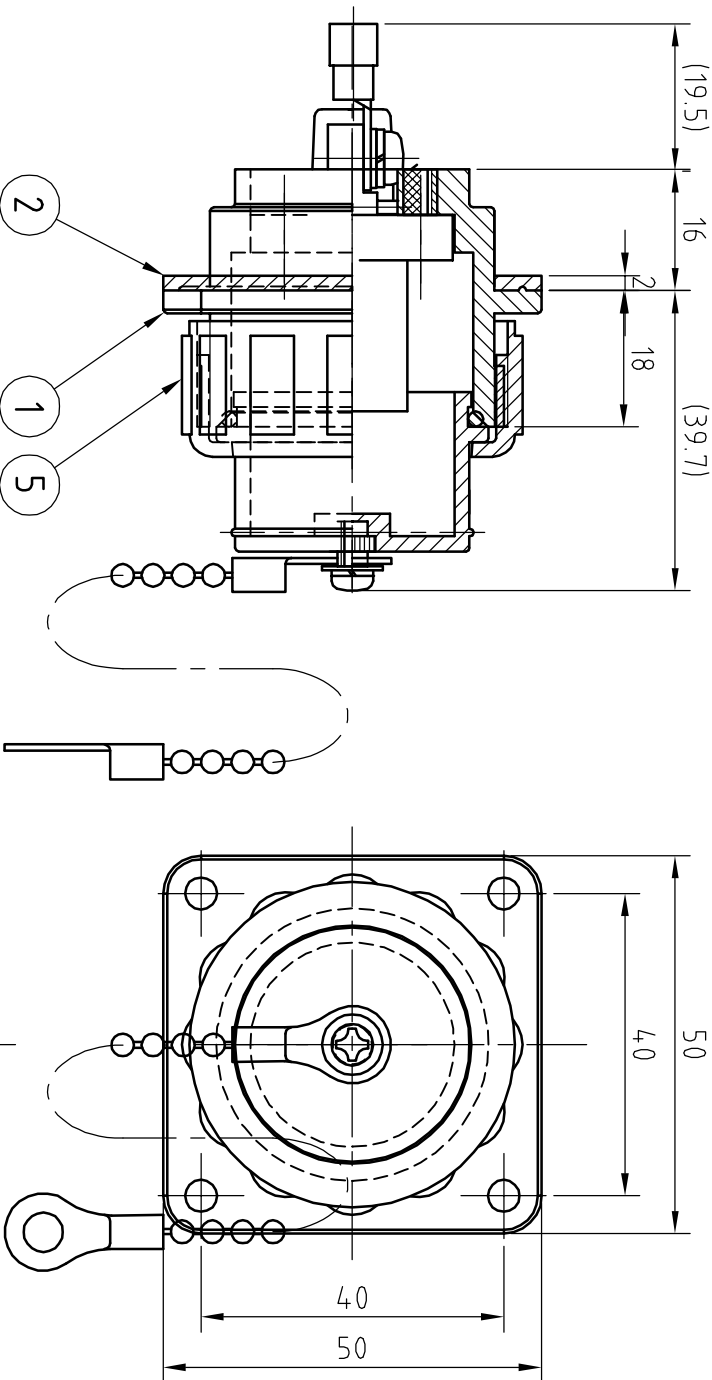


標準寸法の公差区分				
公差等級	0.5以上	3μm以上	6μm以上	30μm以上
以下	±0.2	±0.3	±0.5	±0.8
組立(C)	±0.2	±0.3	±0.5	±0.8
	±1.2	±2	±3	±8

※穴の寸法については、±0.5とする。



パネルカット

コネクタ仕様

定格電圧	440V
定格電流	20A
極数	2P
適合圧着端子重量	2-4(絶縁被覆付) 約80g

対象機種

品名	型式
アラゲ	HA5-220-P

No.	品名/型式	材質/仕様	数量
5	蓋	本体/ネジリソグ：66チクロソ (黒) ソグ：EPDM ボールチェーン：黄銅他	2式
4	絶縁体固定クリ	ボア：M3X14	4本
3	メス絶縁体ASSY	絶縁体：エポキシ樹脂 (緑) 接触子：黄銅 絶縁被覆付き圧着端子：R2-3	1式
2	ルキヤ	材質：EPスボソジ	1式
1	ソセソト外郭	材質：66チクロソ (黒)	1式

作図日	2015年8月24日	設計	t.koizumi
尺度	A4 1:1	承認	o.kusakabe
Rev.	承認日	改訂内容	担当
株式会社 泰和電器		品名	パネルコネクタ
		型番	NEA5-220-R
		図面番号	TNE4152E-0189
		Rev.	0