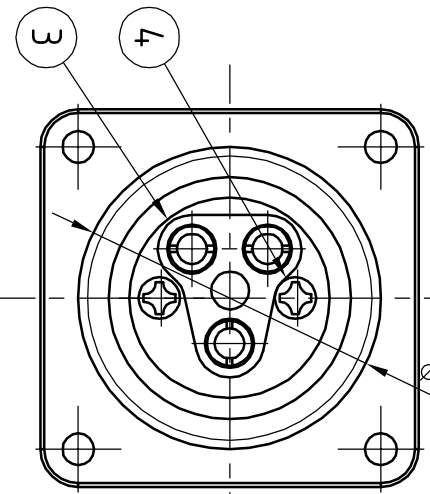
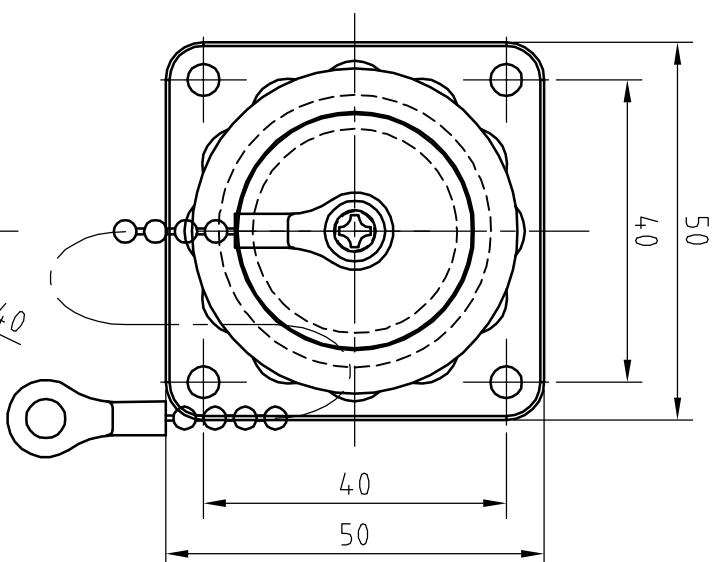
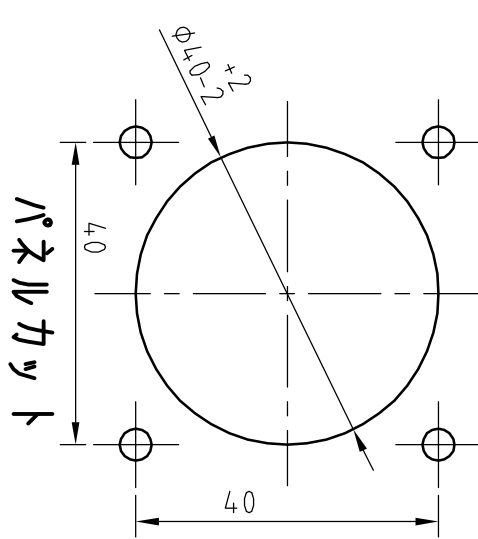
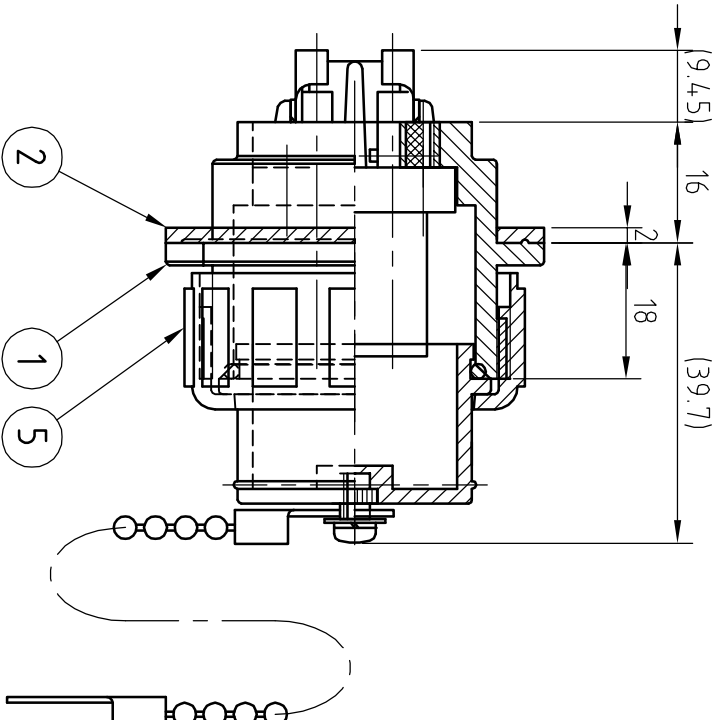


公差等級		基準寸法の公差区分					
0.5以上	30μm以上	6μm以上	30μm以上	120μm以上	400μm以上	1000μm以上	2000μm以上
以下	以下	以下	以下	以下	以下	以下	以下
±0.2	±0.3	±0.5	±0.8	±1.2	±2	±3	±8

※穴ごとの寸法は、±0.5とする。



コネクタ仕様

定格電圧	440V
定格電流	15A
極数	2P+E
適合圧着端子	R2-3
重量	約75g

対象機種

品名	型式
アラゲ	HA5-215E-P

No.	品名/型式	材質/仕様	数量
5	蓋	本体/ネジリソグテ: 66チイロソ (黒) ソグテ: EPDM ボールチェーン: 黄銅他	2式
4	絶縁体固定シヤ	シヤ: M3X14	4本
3	メス絶縁体ASSY	絶縁体: エポキシ樹脂 (緑) 接触子: 黄銅 絶縁板覆付き圧着端子: R2-3	1式
2	ハッキヤ	材質: EPスボソソ	1式
1	ソセソト外郭	材質: 66チイロソ (黒)	1式

作図日	2015年8月24日	設計	t.koizumi
尺度	A4 1:1	審査	
承認		設計	t.koizumi
承認者	o.kusakabe		
Rev. 承認日		承認内容	担当
株式会社 泰和電器		品名	パネルコネクタ
		型番	NEA5-215E-R
		図面番号	TNE4152E-0191
		Rev.	0