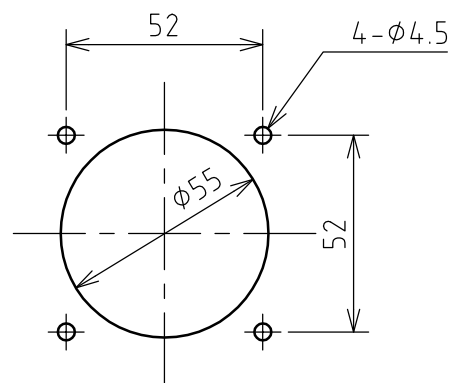
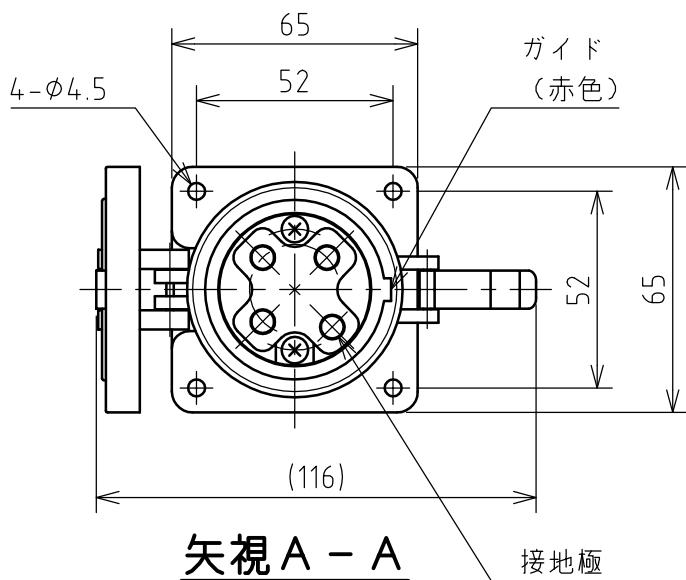
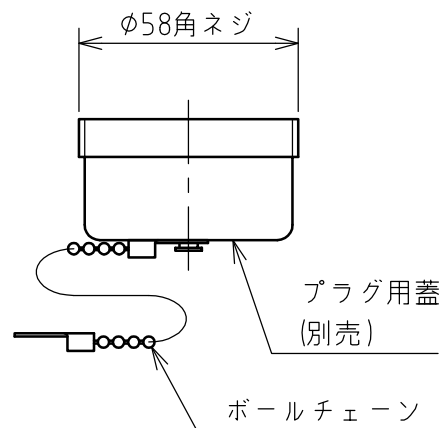
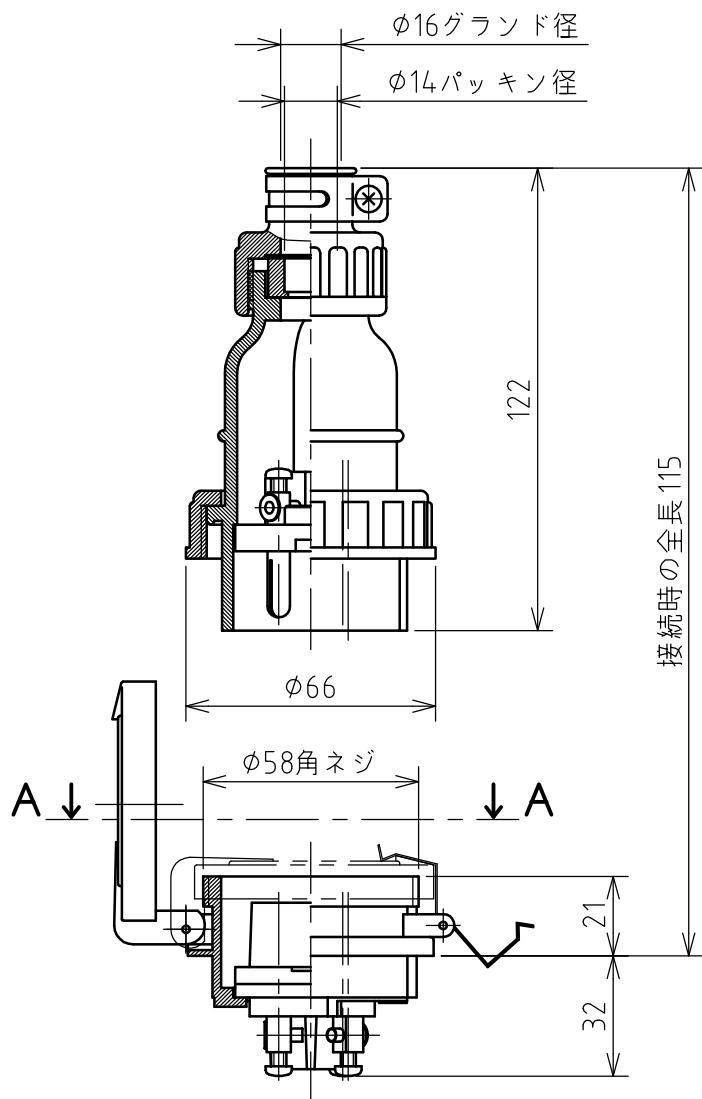


名称	パネル用コンセント				図番	TE-3127		
					型番	NE-320E		
定格	250V	20A	極数	3P+E	尺度	1/2	重量	P=180g R=130g



パネルカット

年月日	2004.06.01	版数	001	株式会社 泰和電器
-----	------------	----	-----	-----------