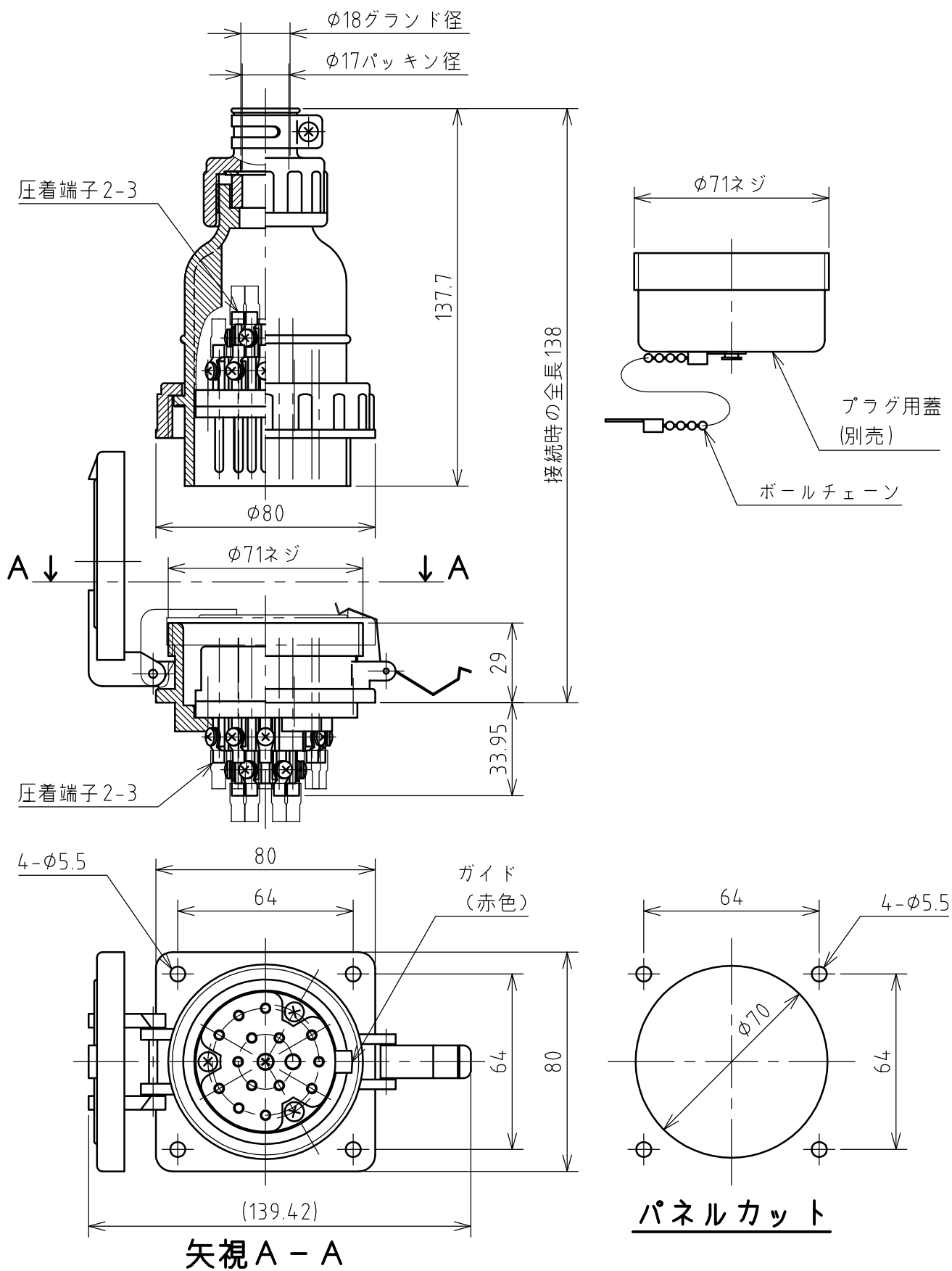


名称	多極型制御用コンセント					図番	TE-6272	
						型番	NE-1503	
定格	24V	3A	極数	15P	尺度	1/2	重量	P=340g R=250g



年月日 2004.03.01 版数 001

株式会社 泰和電器