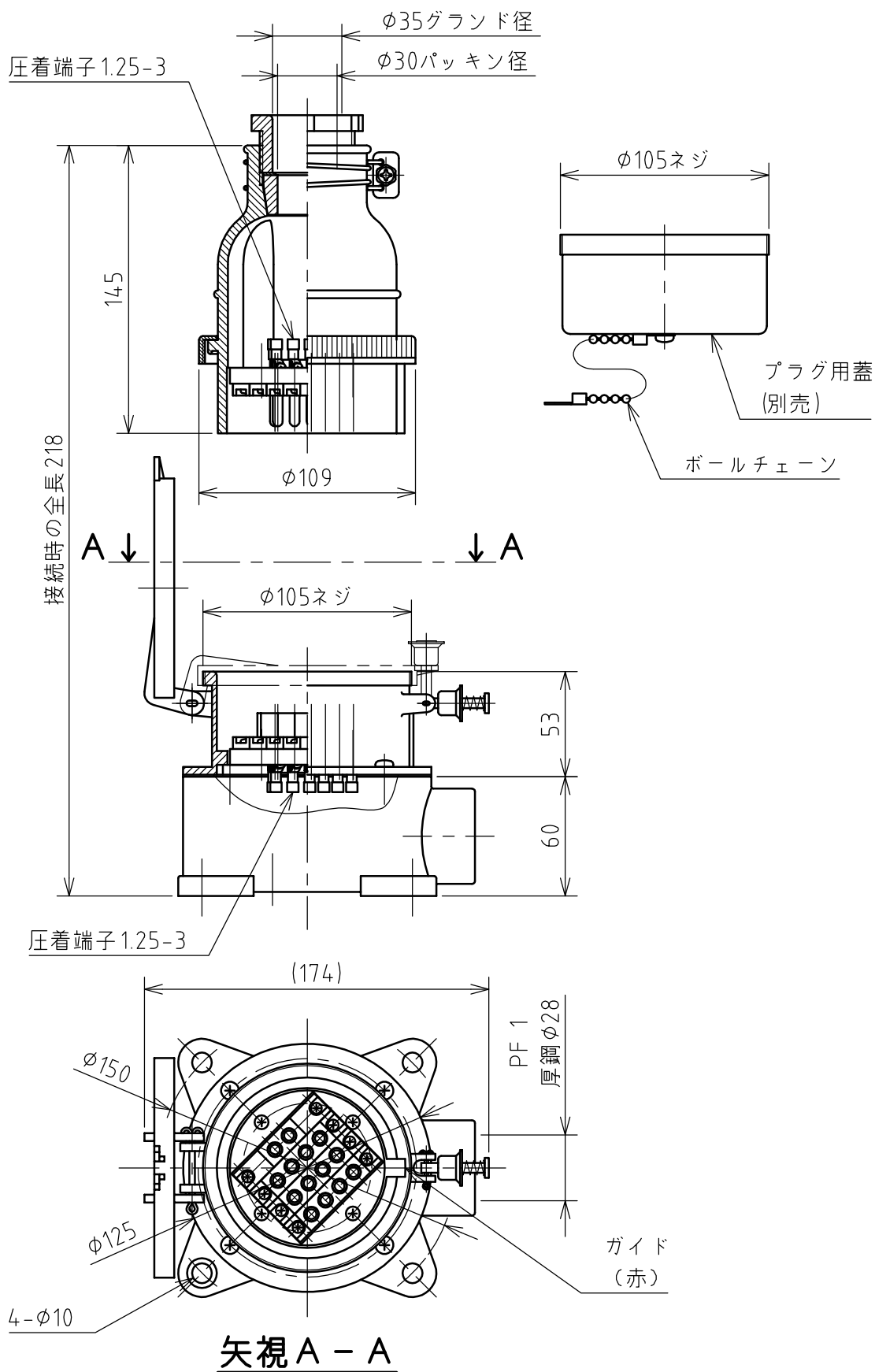


名称	多極型制御用コンセント				図番	TK-3210		
					型番	KR-105-14		
定格	250V	15A	極数	14P	尺度	1/3	重量	P=740g R=960g



年月日	2004.02.17	版数	001	株式会社 泰和電器
-----	------------	----	-----	-----------