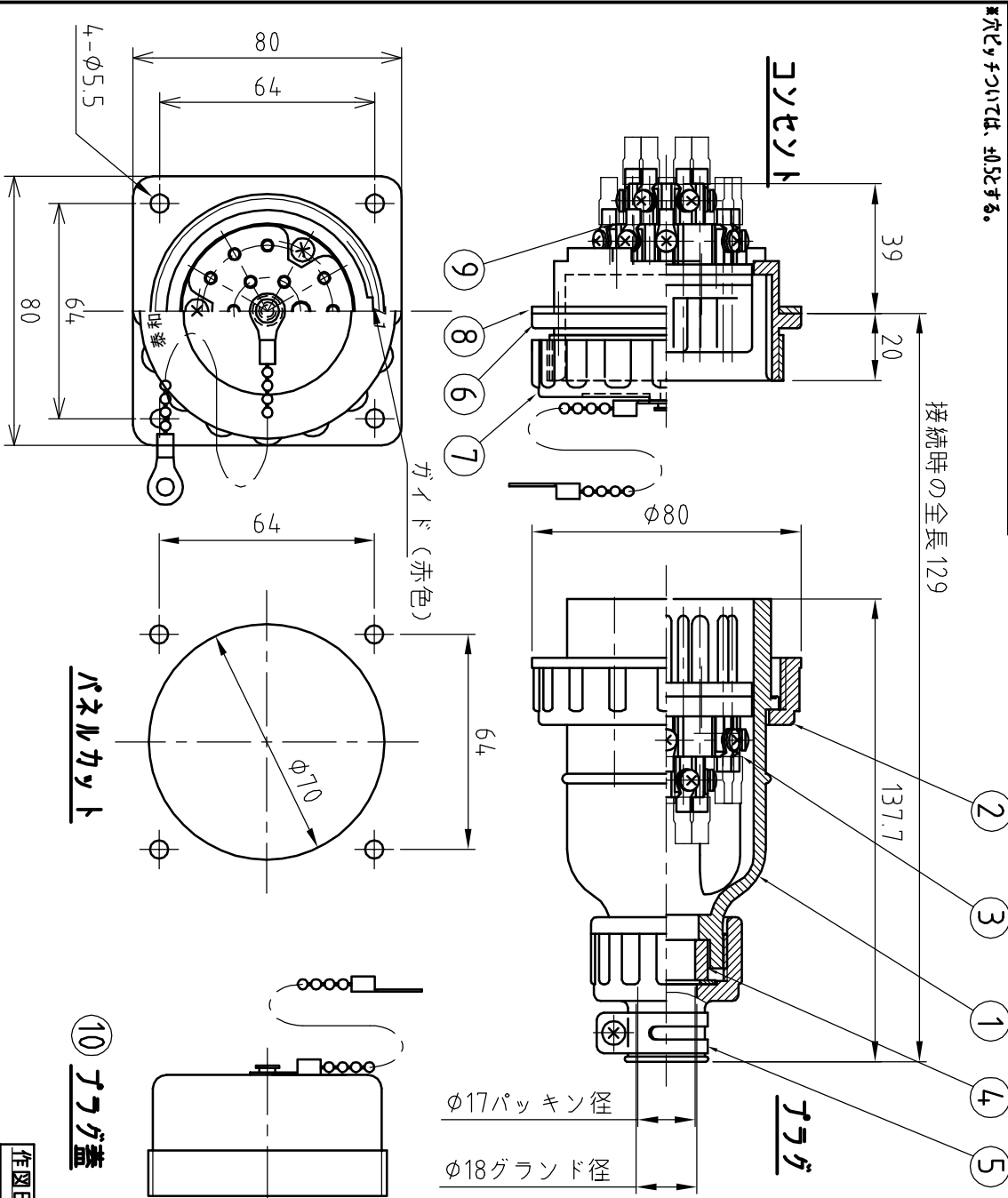


公差等級		基準寸法の公差区分					
0.5以上	30以下	30以下	30以下	120以下	400以下	1000以下	2000以下
±0.2	±0.3	±0.5	±0.8	±1.2	±2	±3	±8

※穴ヒツチについては、±0.5とする。



コネクタ仕様

定格電圧	24V
定格電流	3A
極数	15P
適合線径	φ17mm
重量	プラグ：約34.0g コネクタ：約260g

型式

品名	型式
セット型式	KETN-1503
プラグ型式	H-1503-P
コネクタ型式	KETN-1503-R

オプション品

品名	型式
φ17プラグ蓋	H-71-PC

10	プラグ蓋 (オリーブ)	材質：ゴム(黒) ボールチェーン(黄銅)	試
9	接地体ASSY	絶縁体：フェノール樹脂(原色) 接触子：黄銅 絶縁体固定ビス：M4x15(3箇所)×3本 圧着端子：R2-3	試
8	ルキヤ	材質：EPスポンジ	1枚
7	コネクタ蓋	材質：エラストマー樹脂(黒) ボールチェーン(黄銅)	試
6	コネクタ外郭	材質：66ナイロン(黒)	試
5	ラレット	材質：ゴム(黒)	試
4	プラグ	材質：ゴム(黒)	1個
3	接地体ASSY	絶縁体：フェノール樹脂(原色) 接触子：黄銅 絶縁体固定ビス：M4x10(3箇所)×3本 圧着端子：R2-3	試
2	ネジリング	材質：ゴム(黒)	試
1	プラグ外郭	材質：ゴム(黒)	試

⑩ プラグ蓋

パネルカット

作図日	2013年12月25日	設計	t.koizumi
尺度	A4 1:2	承認	o.kusakabe
株式会社 泰和電器		品名	パネルコネクタ
型番		KEIN-1503	型番
図面番号		TNTX0315-0096	Rev. 0

Rev. 承認日	承認内容	担当
----------	------	----