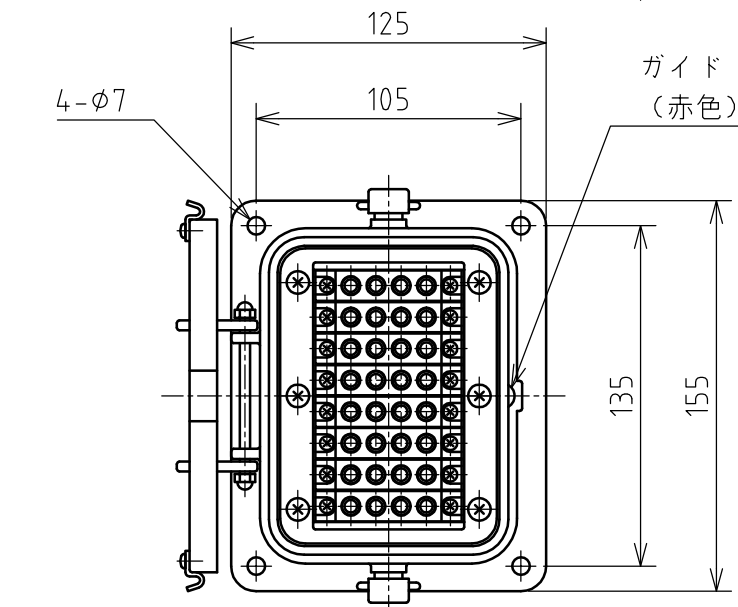
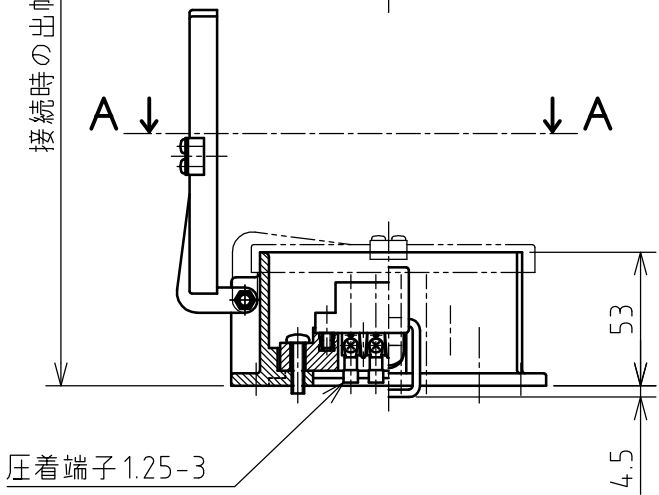
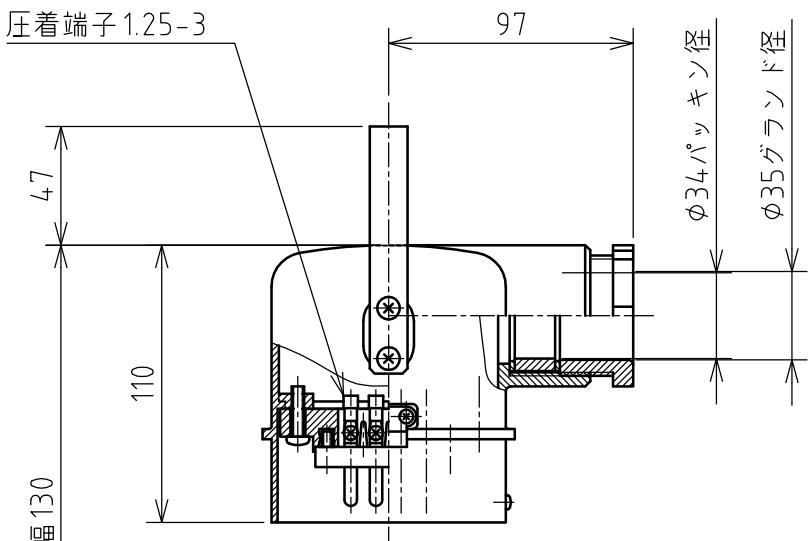
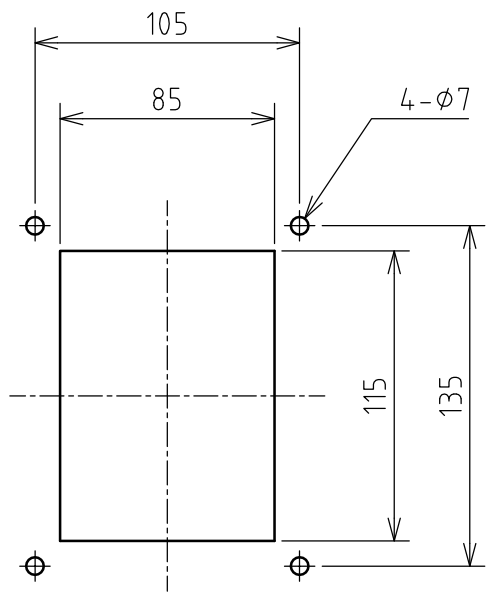


名称	多極型制御用コンセント				図番	TP-3185		
					型番	KE-125x155		
定格	250V	15A	極数	32P	尺度	1/3	重量	P=2300g R=2250g



矢視 A - A



パネルカット

年月日	2004.03.10	版数	001	株式会社 泰和電器
-----	------------	----	-----	-----------