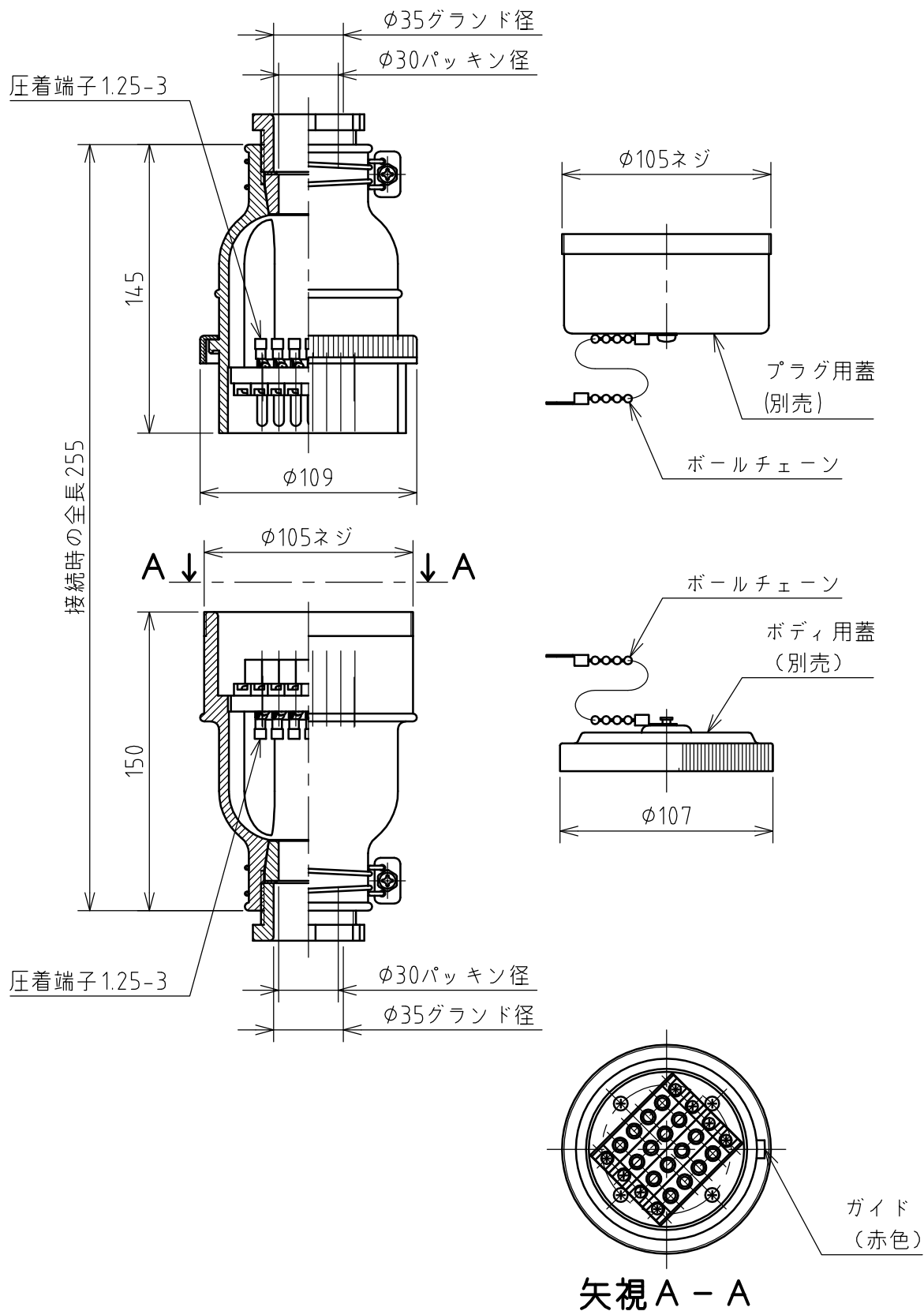


名称	多極型制御用コネクタ				図番	TH-6374		
					型番	H-105-16		
定格	250V	15A	極数	16P	尺度	1/3	重量	P=750g R=770g



2004.07.26 図番変更 TH-3215-2 → TH-6374

年月日	2004.02.17	版数	001	株式会社 泰和電器
-----	------------	----	-----	-----------