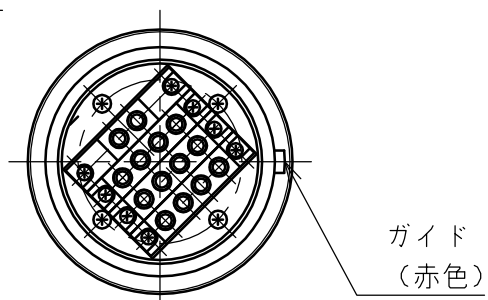
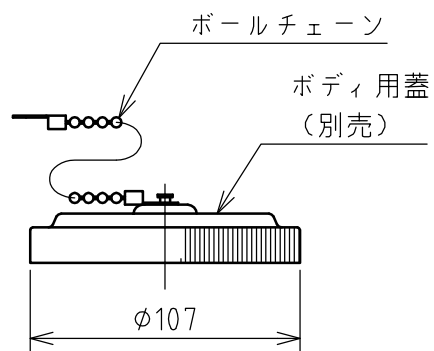
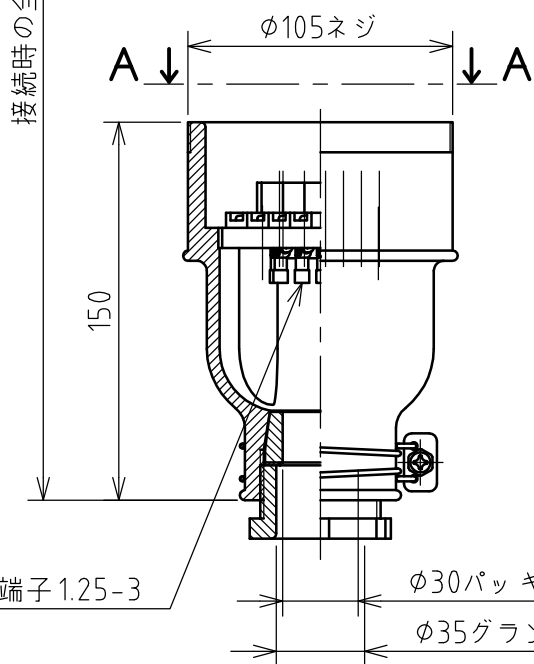
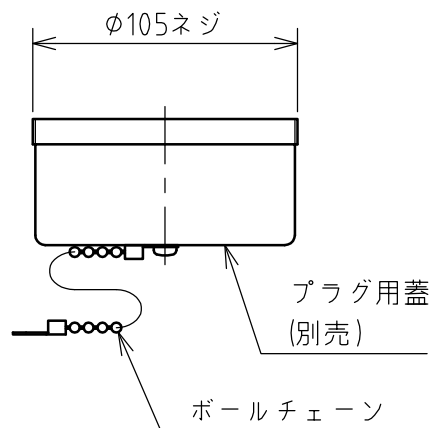
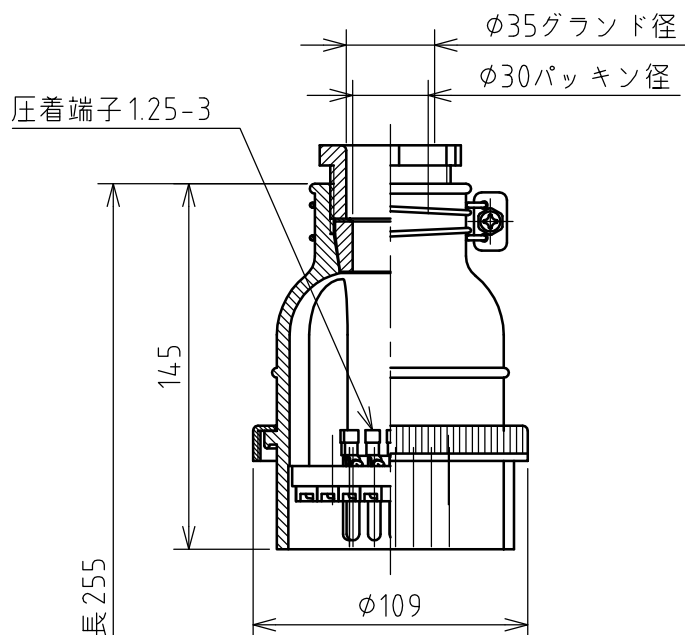


名称	多極型制御用コネクタ				図番	TH-3215		
					型番	H-105-14		
定格	250V	15A	極数	14P	尺度	1/3	重量	P=740g R=750g



矢視 A - A

2004.07.26 図番変更 TH-3215-1 → TH-3215

年月日	2004.02.17	版数	001	株式会社 泰和電器
-----	------------	----	-----	-----------