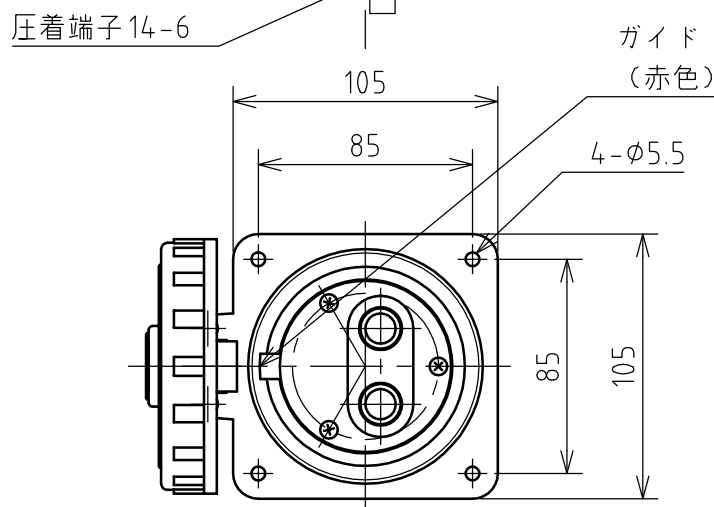
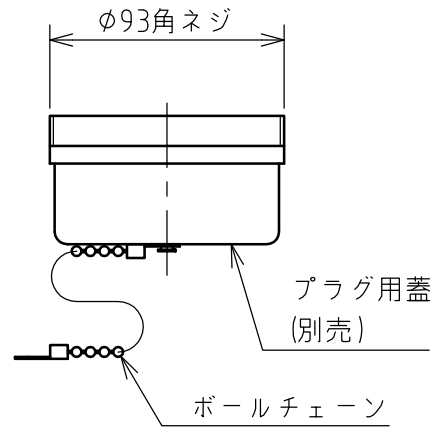
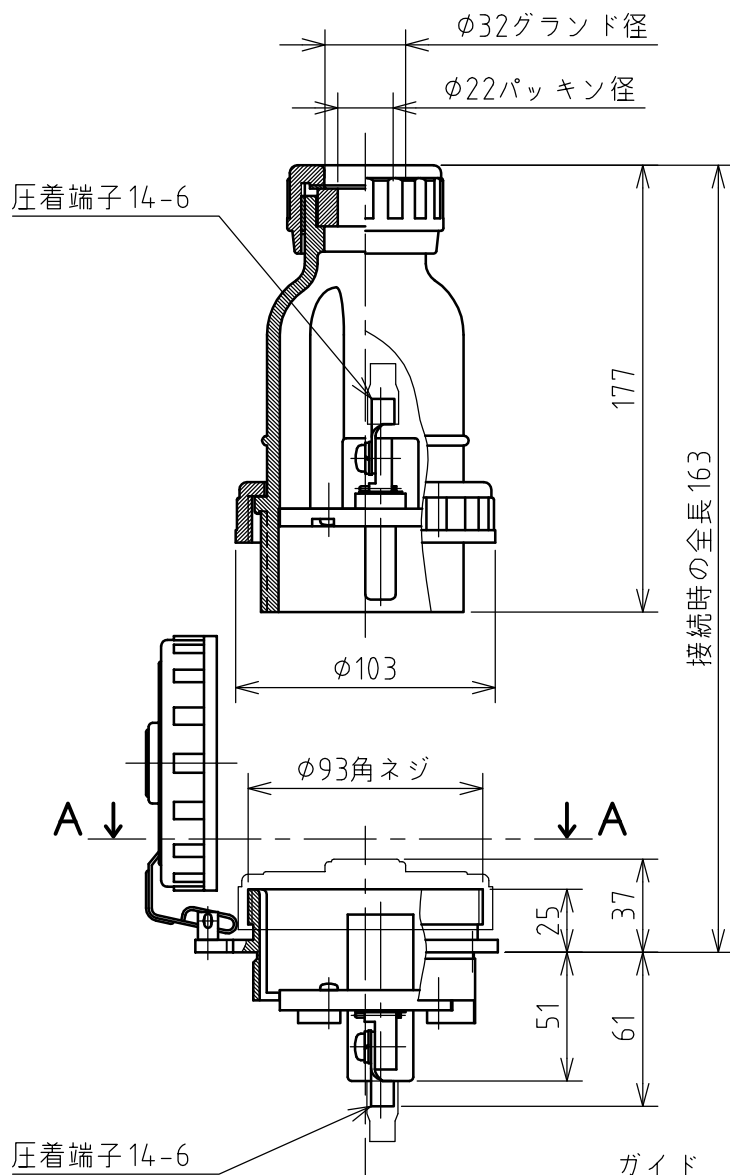
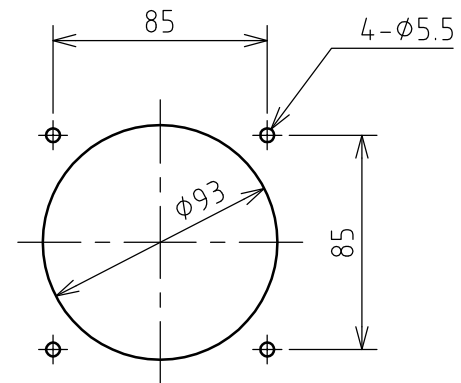


名称	パネル用コンセント				図番	TM-3190		
					型番	M5-260		
定格	440V	60A	極数	2P	尺度	1/3	重量	P=600g R=600g



矢視 A - A



パネルカット