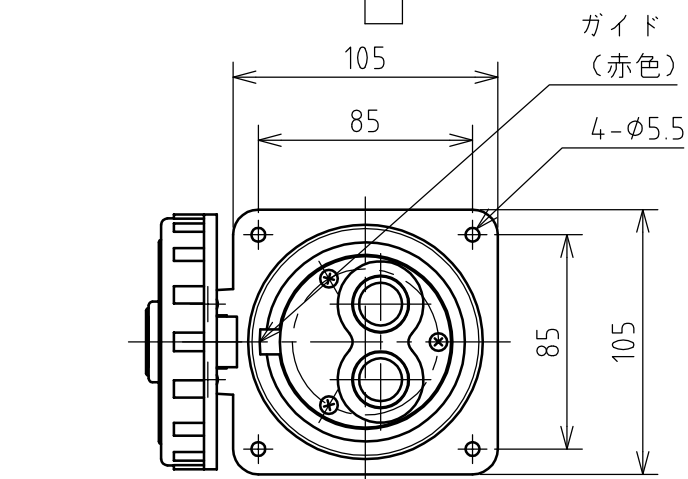
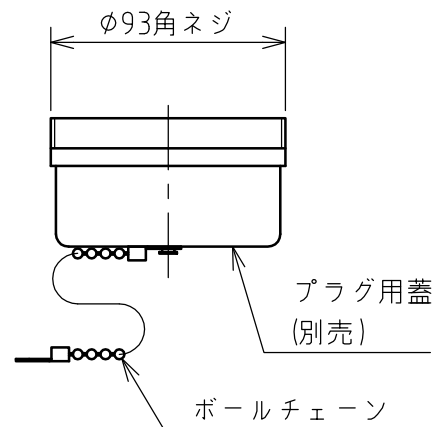
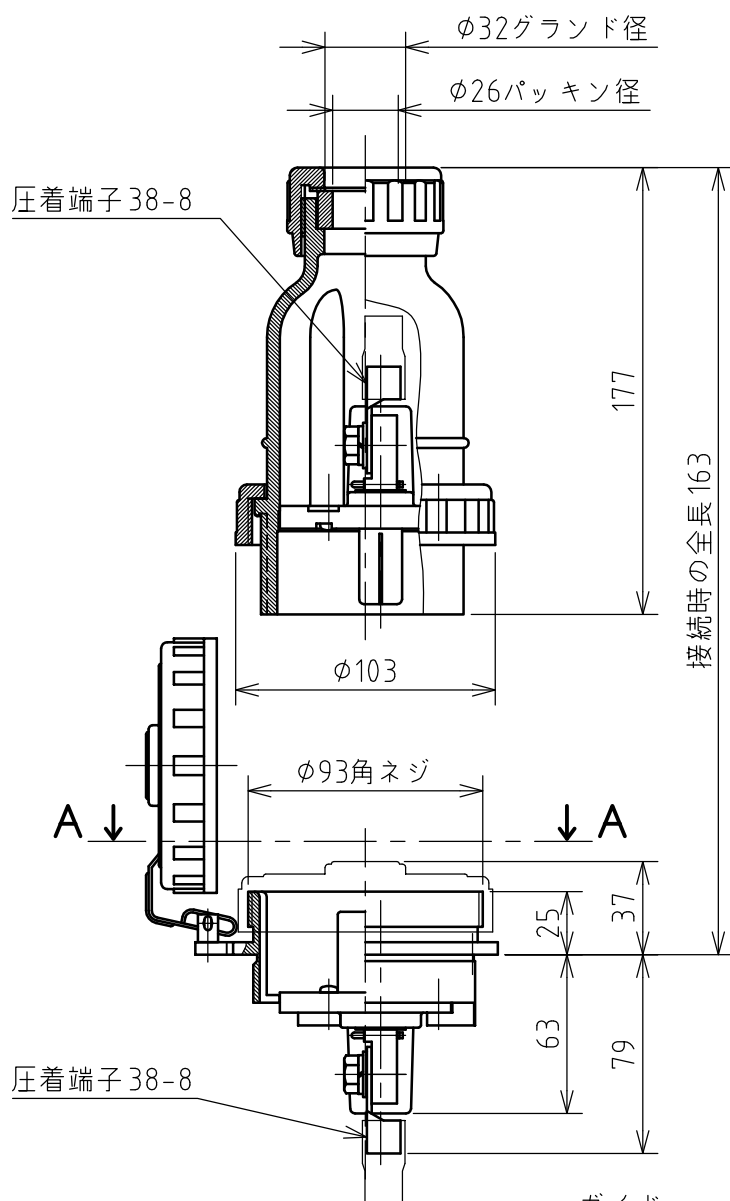
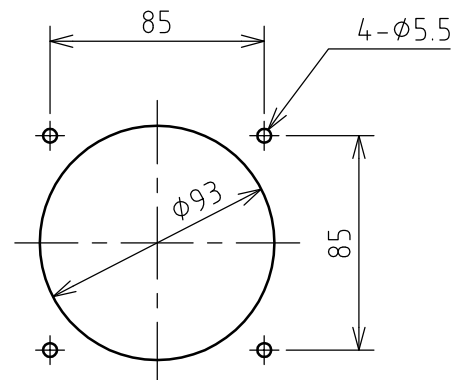


名称	パネル用コンセント				図番	TM-3193		
					型番	M5-2100		
定格	440V	100A	極数	2P	尺度	1/3	重量	P=770g R=730g



矢視 A - A



パネルカット

年月日 2003.10.01 版数 001

株式会社 泰和電器