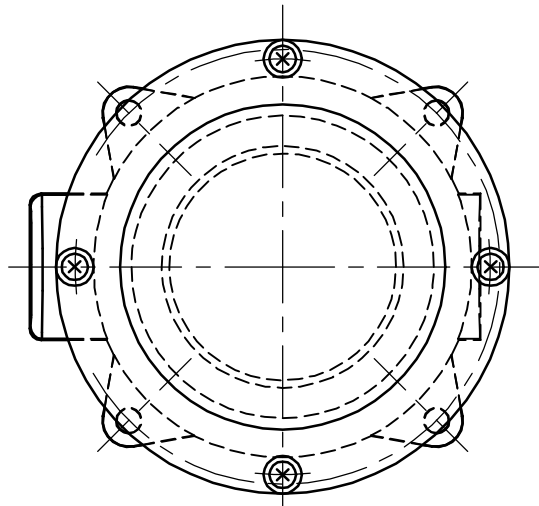
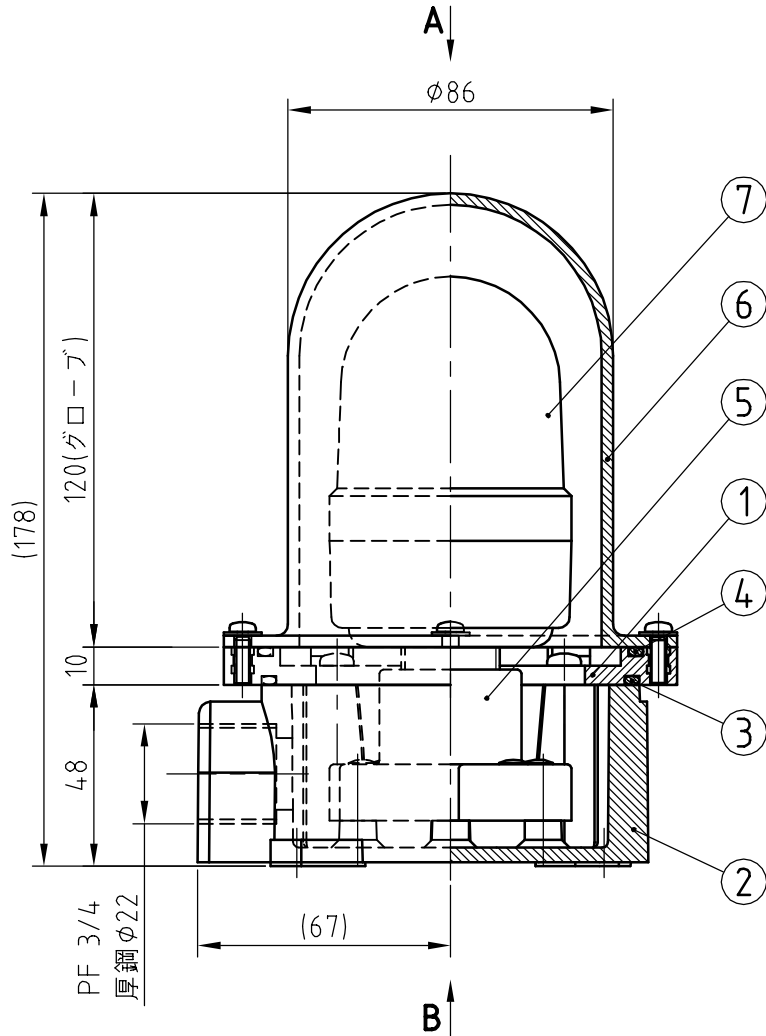


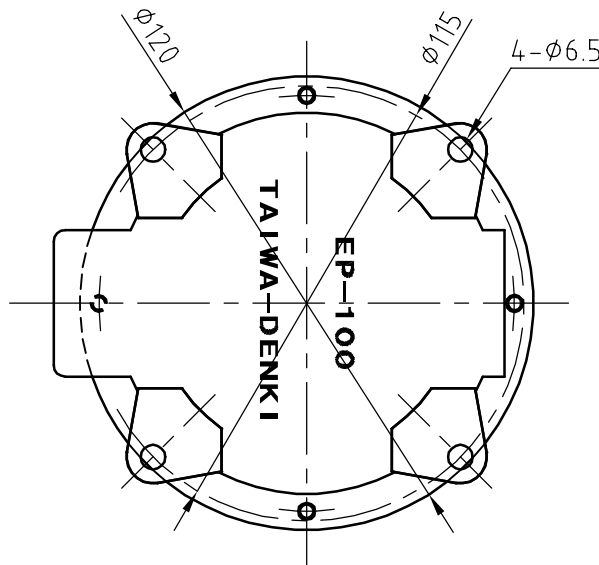
基準寸法の公差区分

公差等級	0.5以上	3以下	6以下	30以下	120以下	400以下	1000以下	2000以下	4000以下
粗線(C)	±0.2	±0.3	±0.5	±0.8	±1.2	±2	±3	±8	

\*穴ピッチについては、±0.5とする。



矢視図 A



矢視図 B

製品仕様	定格電圧	AC100~120V
	ソケットサイズ	E-26
	重量	約950g

型式一覧	電球色	型 式
	緑	SLL-110-G
	赤	SLL-110-R
	黄	SLL-110-Y

\*1 電球型式は色により異なる。(色指定: 緑→G 赤→R 黄→Y)

No.	品名/型式	材質/仕様	数量
7	LED電球	型式: LAD-100 (*1) -A	1
6	グローブASSY	グローブ: ポリカーボネート (透明) 固定ビス: M4x14 (三価) HW付 ~4	1
5	ソケット	E-26 (耐震型)	1
4	Oリング (グローブ用)	材質: ゴム (黒)	1
3	Oリング	材質: ゴム (黒)	1
2	BOX	材質: アルミ (焼付塗装: 銀)	1
1	ベースプレート ASSY	ベースプレート: ポリカーボネート (黒) 固定ビス: M5x15 (三価) ~4	1

作図日 2024年 05月 22日

用紙 A4 尺度 1:2

作図法 重量(g) -----

承認 審査 設計 製図

t.koizumi n.hikosaka t.kaneko

株式会社 泰和電器

品 名 SLL型標識灯

型 番 SLL-110-(各色)

図面番号 TSLL110X-1042

Rev. 0

Rev.	改訂日	改訂内容	担当
------	-----	------	----