

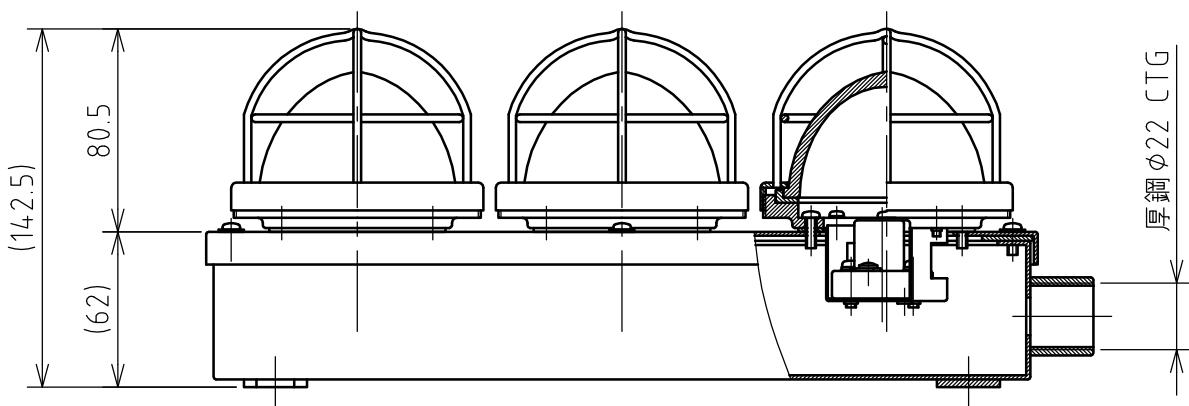
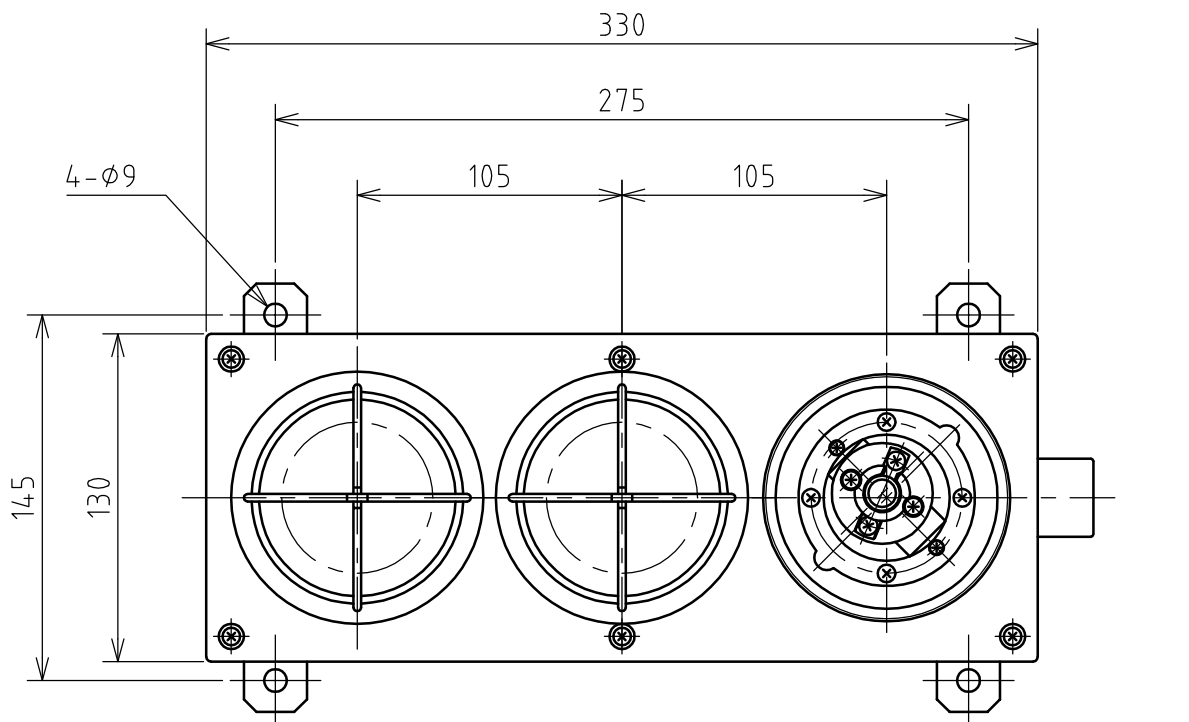
名 称	防雨型表示灯 3色灯				図 番	TN-3074		
					型 番	NG-20x3		
定 格	250V	20W	極 数		尺 度	1/3	重 量	3200g

グローブの色

- 赤色
- 橙色
- 緑色

ソケット E-12,S-15

適合電球 20W



本体塗装色 5Y 7/1

年月日	2004.03.12	版 数	001	株式会社 泰和電器
-----	------------	-----	-----	-----------