

名称	防雨型標識灯 (LED電球付)			図番	TN-3124		
				型番	HNL-110, HNL-220		
定格		極数		尺度	1/3	重量	1500g

HNL-110R 赤色
HNL-110G 緑色
HNL-110Y 黄色

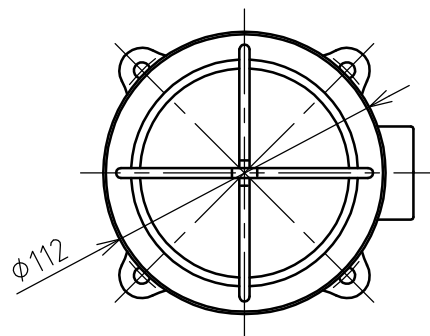
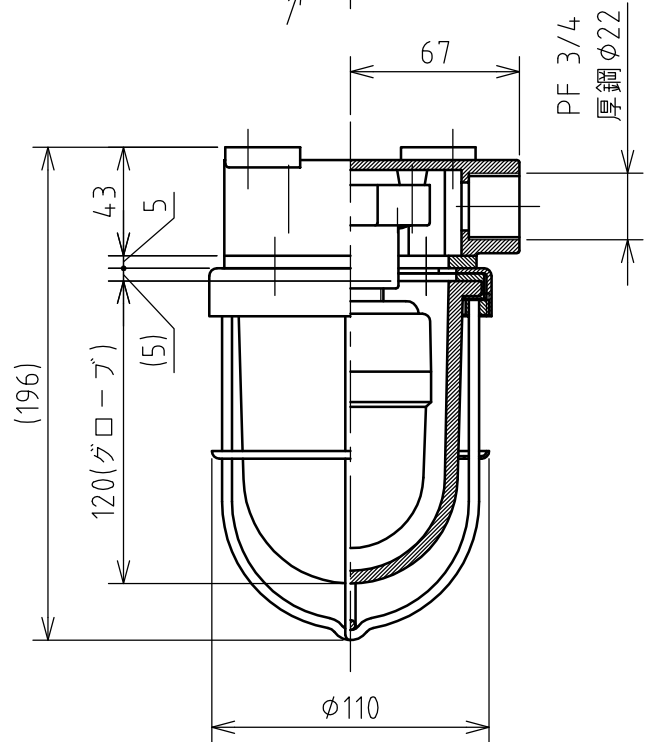
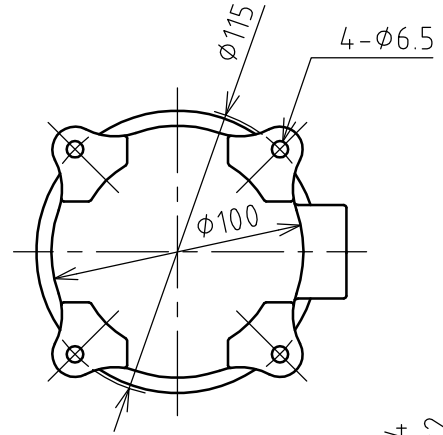
ソケット E-26

電球仕様	
項目	仕様
電圧	AC-110V
使用電圧範囲	95~125V
定格消費電流	25mA
使用周囲温度	-10℃~50℃
使用周囲湿度	35%~85%

HNL-220R 赤色
HNL-220G 緑色
HNL-220Y 黄色

ソケット E-26

電球仕様	
項目	仕様
電圧	AC-220V
使用電圧範囲	190~250V
定格消費電流	25mA
使用周囲温度	-10℃~50℃
使用周囲湿度	35%~85%



年月日 2005.08.03 版数 001

株式会社 泰和電器