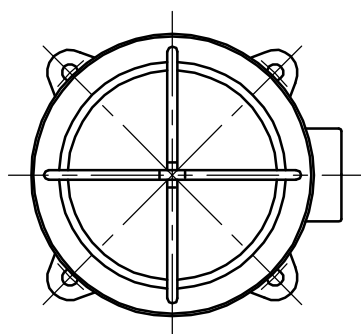
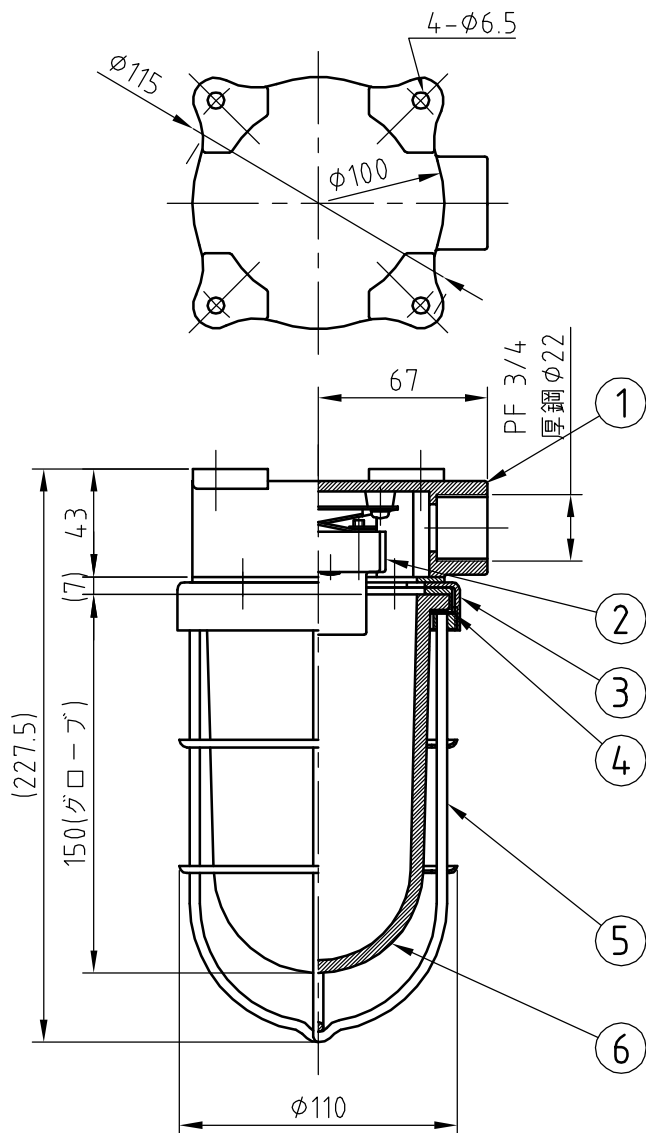


公差等級	基準寸法の公差区分							
	0.5以上 3以下	3越え 6以下	6越え 30以下	30越え 120以下	120越え 400以下	400越え 1000以下	1000越え 2000以下	2000越え 4000以下
粗織(C)	±0.2	±0.3	±0.5	±0.8	±1.2	±2	±3	±8

※穴ピッチについては、±0.5とする。

器具仕様

定格電圧	300V
対応電球	60W(白熱灯)
ソケット	E-26
重量	約1650g



※1 グローブカラーは塗装になります。  
塗膜は使用環境により異なる事から、保証は件となります。

6	グローブ	ガラスグローブ 塗装：ハイカラー-S クリアレッド	1個
5	ガード	材質：鉄(クロームメッキ)	1式
4	パッキン	材質：ゴム	1体
3	ガードリング	材質：鉄(塗装：銀)	1式
2	ソケット	E-26(耐震型)	1式
1	BOX	材質：アルミ鋳物(塗装：茶)	1式

No.	品名/型式	材質/仕様	数量
-----	-------	-------	----

作図日	2014年12月22日
尺度	A4 1:3
承認	o.kusakabe
審査	t.koizumi
設計	t.koizumi

株式会社 泰和電器	
品名	防雨型標識灯(下向型)
型番	HN-60RA
図面番号	THNZ060R-0161 Rev. 0

Rev.改訂日	改訂内容	担当
---------	------	----