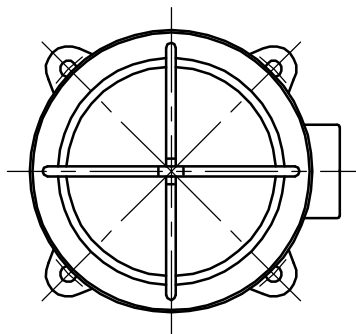
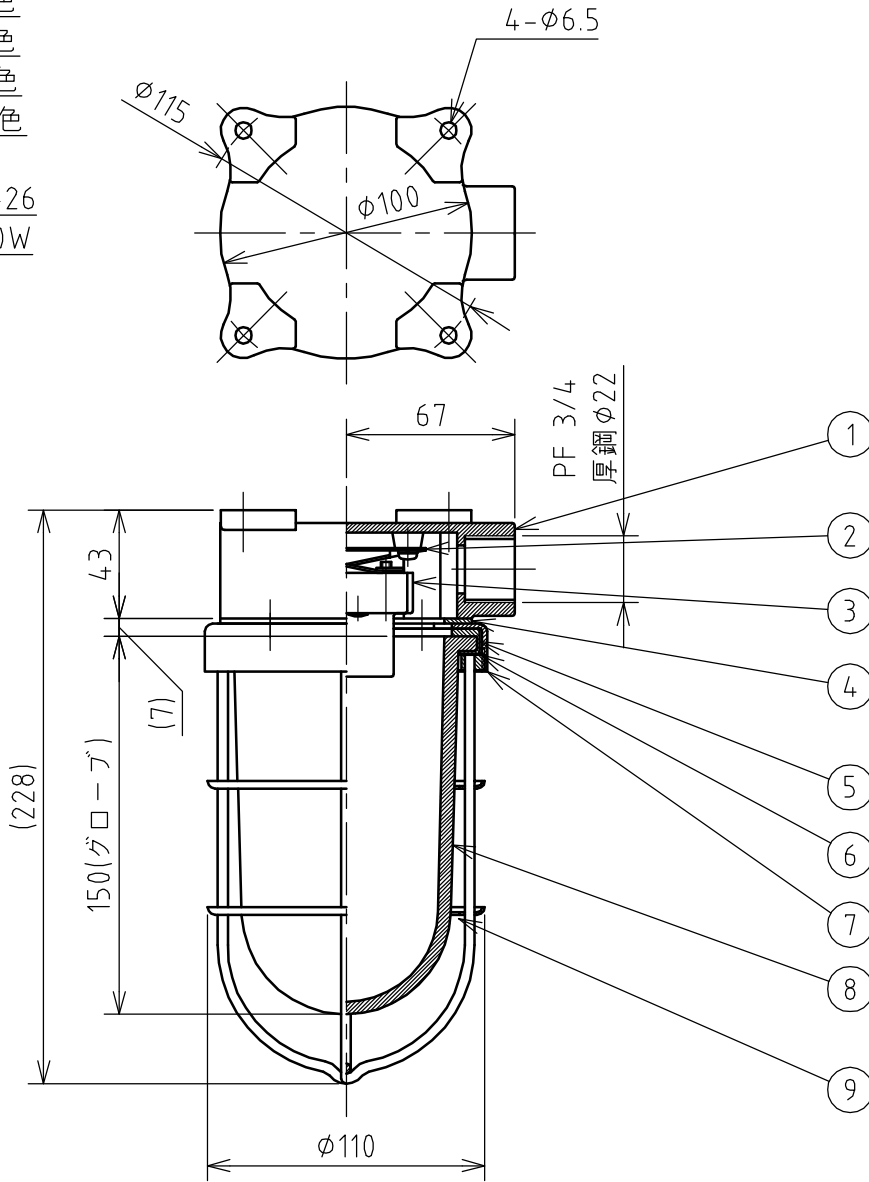


名称	防雨型標識灯 (下向型)				図番	TN-3002-7		
					型番	HN-60		
定格	300V	60W	極数		尺度	1/3	重量	1650g

HN-60C 透明
~~HN-60R 赤色~~
 HN-60G 緑色
 HN-60Y 黄色
 HN-60W 白色

ソケット E-26
 適合電球 60W



9	ガード	鉄	1	メッキ仕上
8	グローブ	ソーダガラス	1	成形品
7	ホルダー	鉄	1	塗装仕上
6	座金	鉄	1	メッキ仕上
5	グローブパッキン	ゴム	1	成形品
4	パッキン	ゴム	1	---
3	ソケット	陶器	1	---
2	ソケット取付板	黄銅	1	メッキ仕上
1	ボックス	アルミ铸件	1	塗装仕上
項番	名称	材質	個数	記事