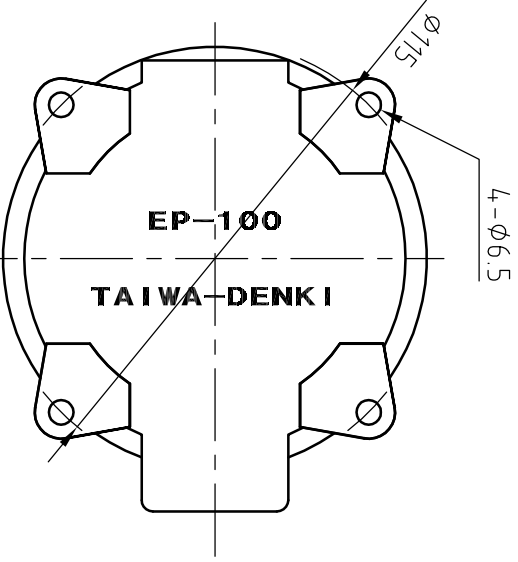
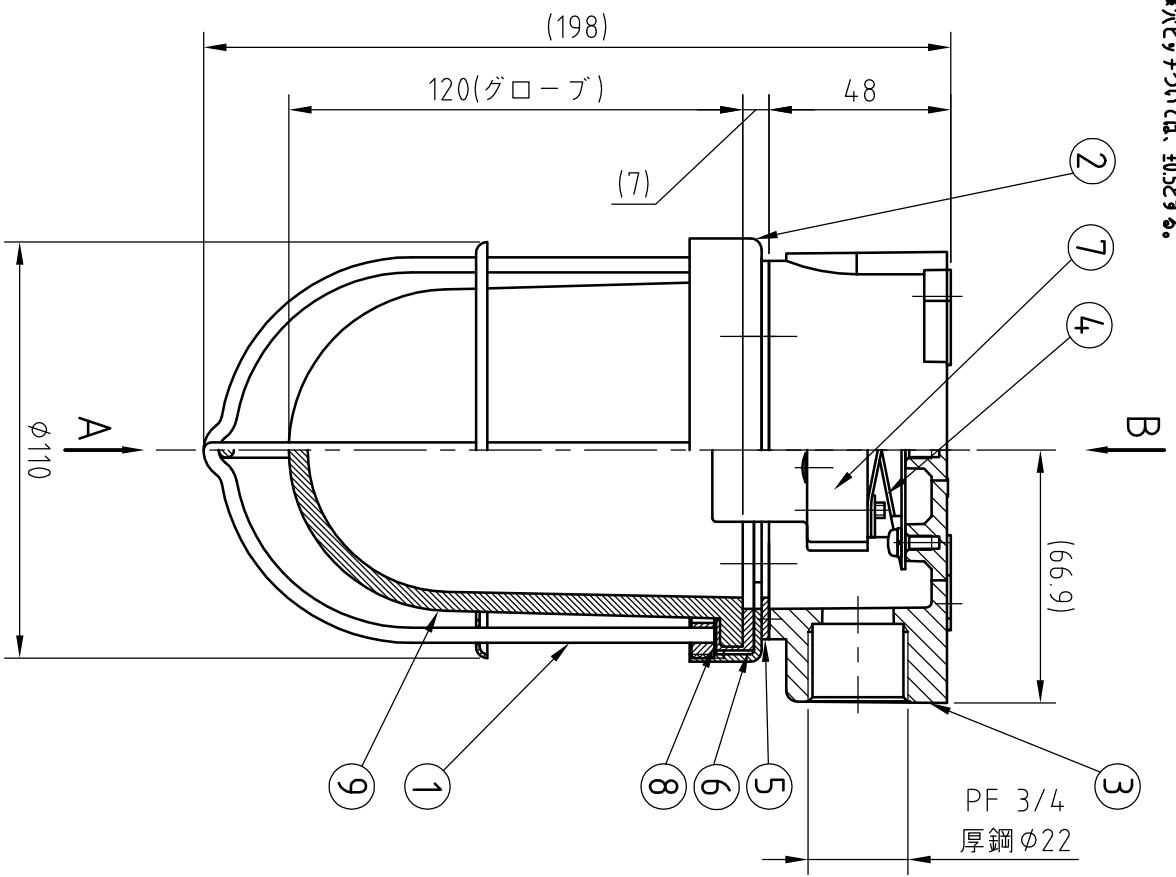
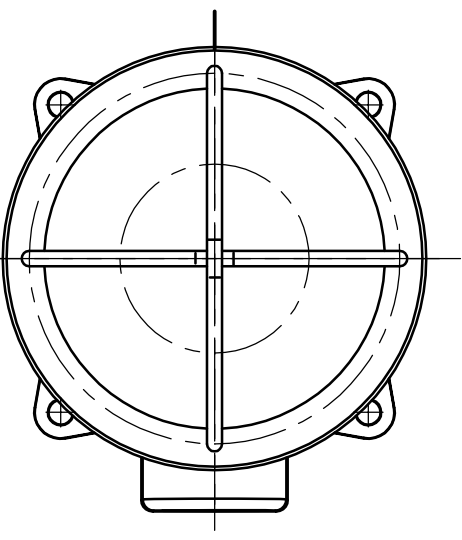


公差等値		基準寸法の公差区分	
0.5以上 繰え	繰え	30繰え	12繰え
以下	以下	120以下	400以下
±0.2	±0.3	±0.5	±1.2
±0.8	±1.2	±2	±3
±8	±8	±8	±8

※穴ピッチについては、±0.5とする。



B矢视图



A矢视图

製品仕様	
定格電圧	300V
対応電球	40W(白熱灯)
ソケット	E-26
重量	約14.00g

型式

グローブ色	型式
透明	HN-40C-B
緑	HN-40G-B
赤	HN-40R-B
黄	HN-40Y-B
白	HN-40W-B

No.	品名/型式	材質/仕様	数量
9	グローブ	材質：ガラス(各色)	1個
8	座金	材質：ステンレス	1枚
7	ソケット	E-26(耐震型)	1個
6	パッキン(ゴ-7用)	材質：ゴム	1枚
5	パッキン	材質：ゴム	1枚
4	型ソケット板	材質：黄銅(三価)	1枚
3	BOX	材質：アルミ(焼付塗装：銀)	1個
2	ホルダー	材質：鉄(焼付塗装：銀)	1式
1	ガード	材質：鉄(クロム)	1式

作図日	2018年12月21日
尺度	A4 1:2
承認	t.koizumi
審査	r.kimura
設計	r.kimura
Rev. 承認日	承認内容
担当	

株式会社 泰和電器	
品名	下向型標識灯
型番	HN-40(各色)-B
図面番号	THNZ040X-0330
Rev.	0