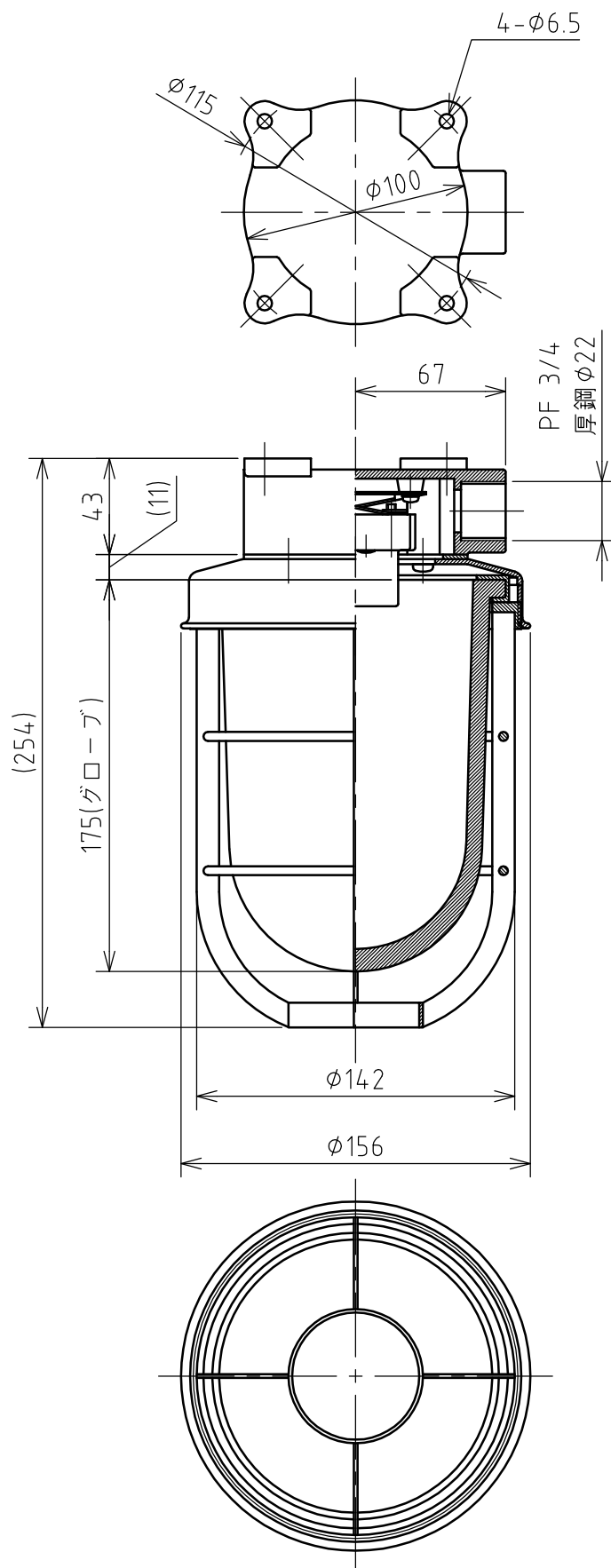


| | | | | | | | | |
|-----|--------------|------|-----|--|-----|---------|-----|-------|
| 名 称 | 防雨型標識灯 (下向型) | | | | 図 番 | TN-3003 | | |
| | | | | | 型 番 | HN-100 | | |
| 定 格 | 300V | 100W | 極 数 | | 尺 度 | 1/3 | 重 量 | 2500g |

HN-100C 透明
 HN-100R 赤色
 HN-100G 緑色
 HN-100Y 黄色
 HN-100W 白色

ソケット E-26
 適合電球 100W



| | | | | |
|-----|------------|-----|-----|-----------|
| 年月日 | 2004.03.12 | 版 数 | 001 | 株式会社 泰和電器 |
|-----|------------|-----|-----|-----------|