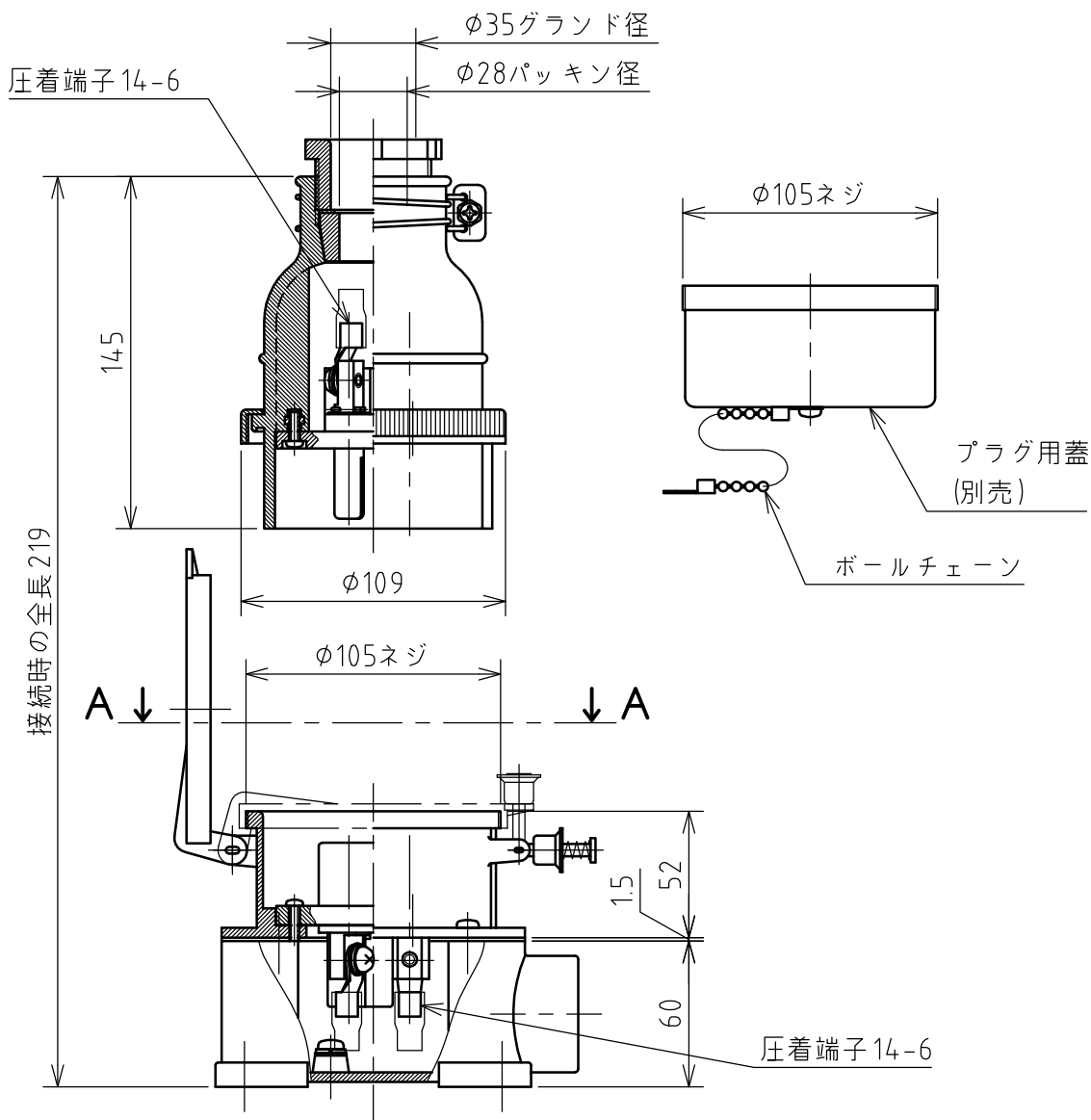


名 称	露出型コンセント（防滴型）				図 番	TK-3117		
					型 番	KR5-260E		
定 格	440V	60A	極 数	2P+E	尺 度	1/3	重 量	P=800g R=1110g



年月日	2003.11.27	版 数	001	株式会社 泰和電器
-----	------------	-----	-----	-----------