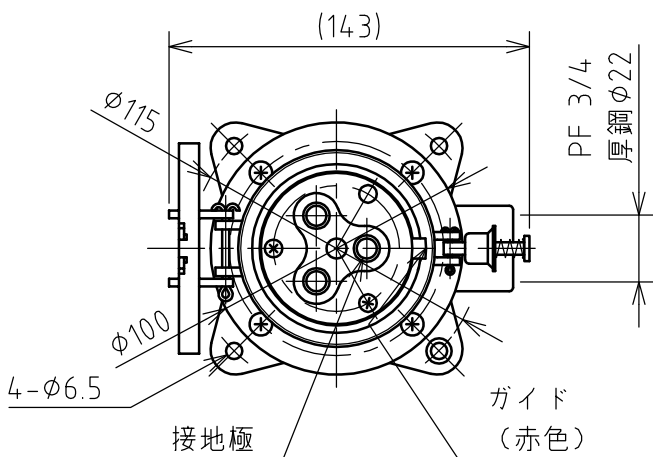
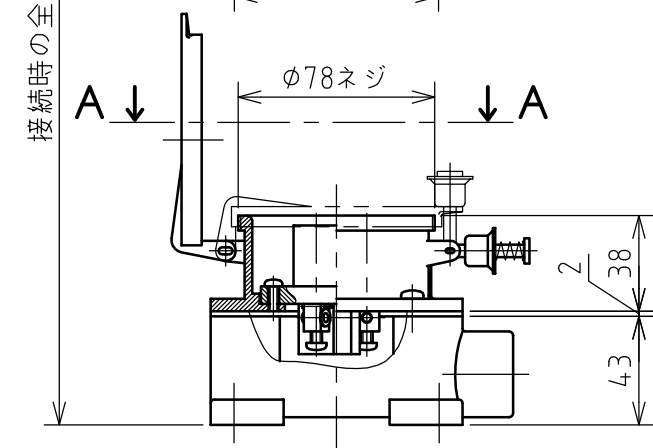
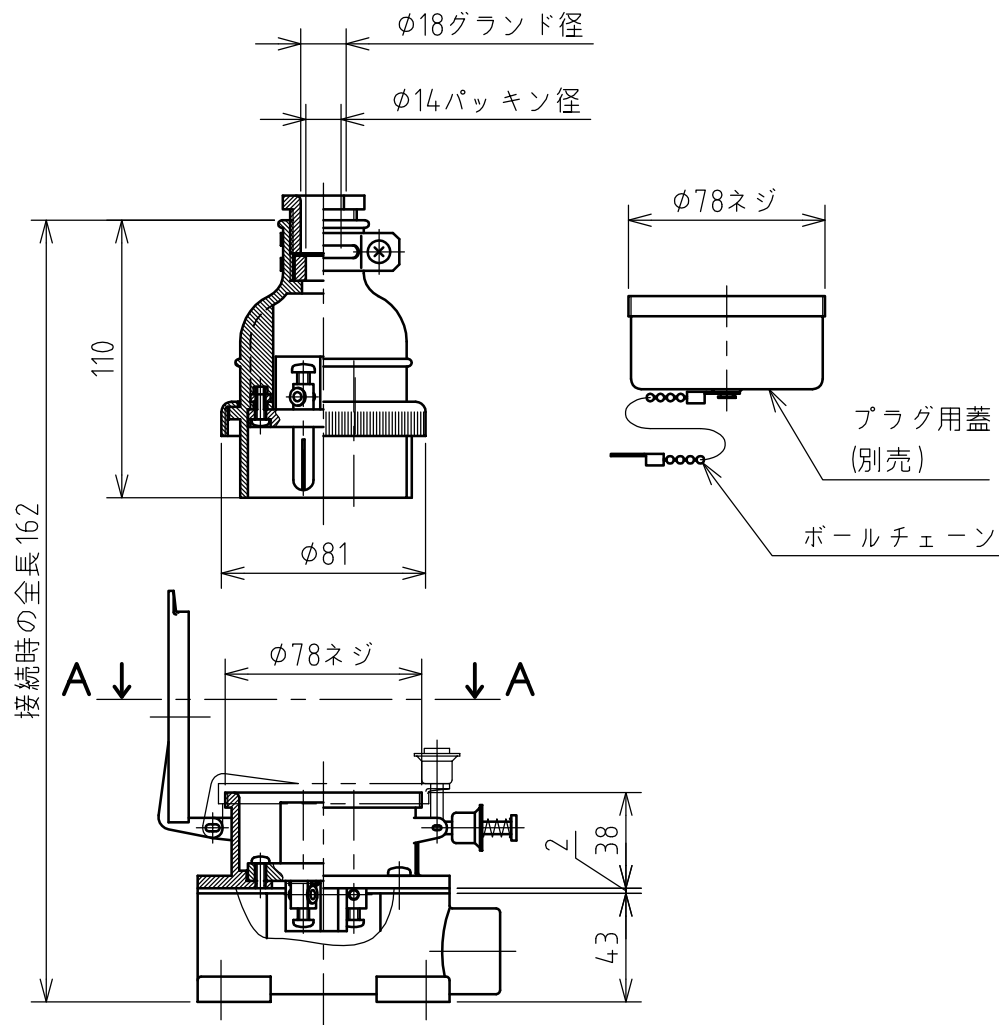


名 称	露出型コンセント（防滴型）				図 番	TK-2250		
					型 番	KR5-230E		
定 格	440V	30A	極 数	2P+E	尺 度	1/3	重 量	P=290g R=500g



矢視 A - A

年月日	2003.11.27	版 数	001	株式会社 泰和電器
-----	------------	-----	-----	-----------