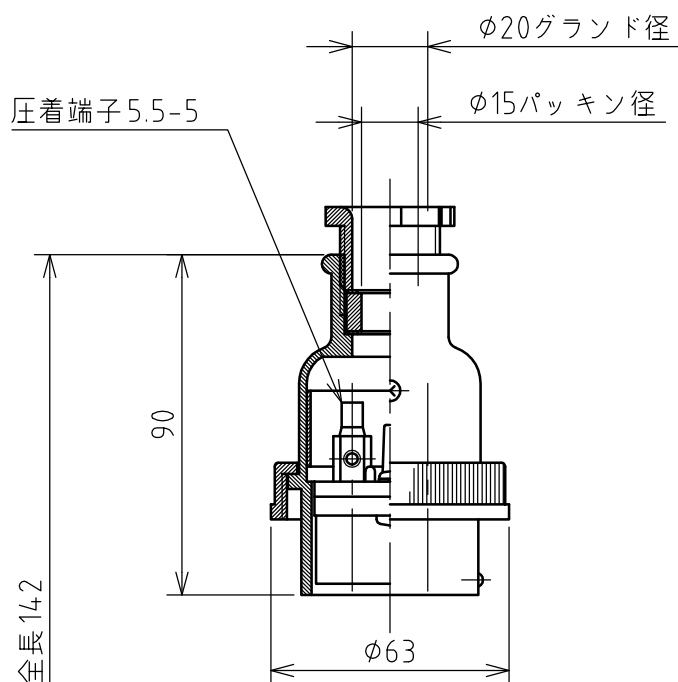


名称	耐熱型コンセント				図番	TT-6242		
					型番	KHR-230		
定格	440V	30A	極数	2P	尺度	1/2	重量	P=230g R=730g



耐熱温度：250℃

