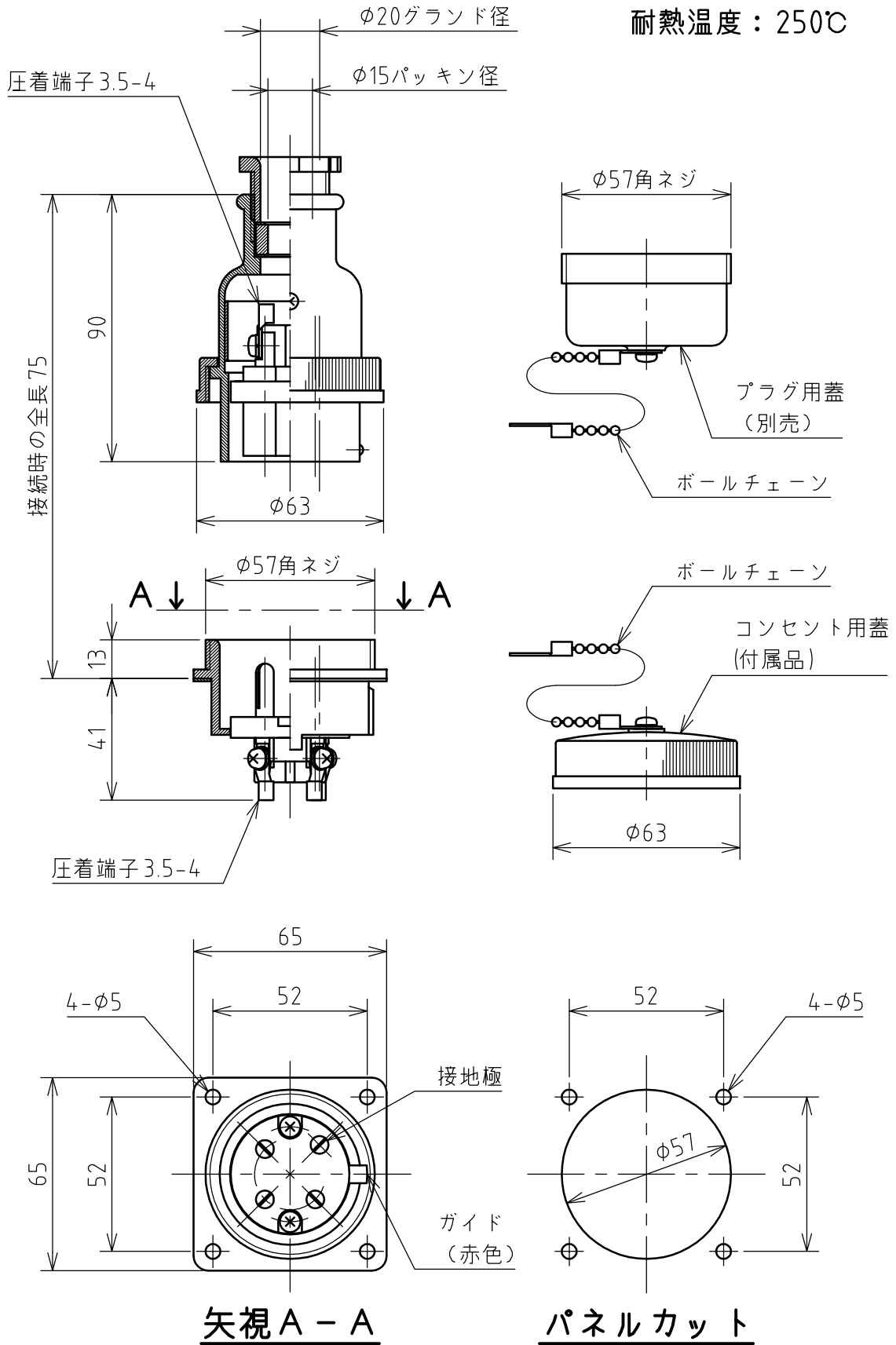


名称	耐熱型コンセント				図番	TT-3167		
					型番	KH-320E		
定格	440V	20A	極数	3P+E	尺度	1/2	重量	P=250g R=180g



年月日	2004.01.14	版数	001	株式会社 泰和電器
-----	------------	----	-----	-----------