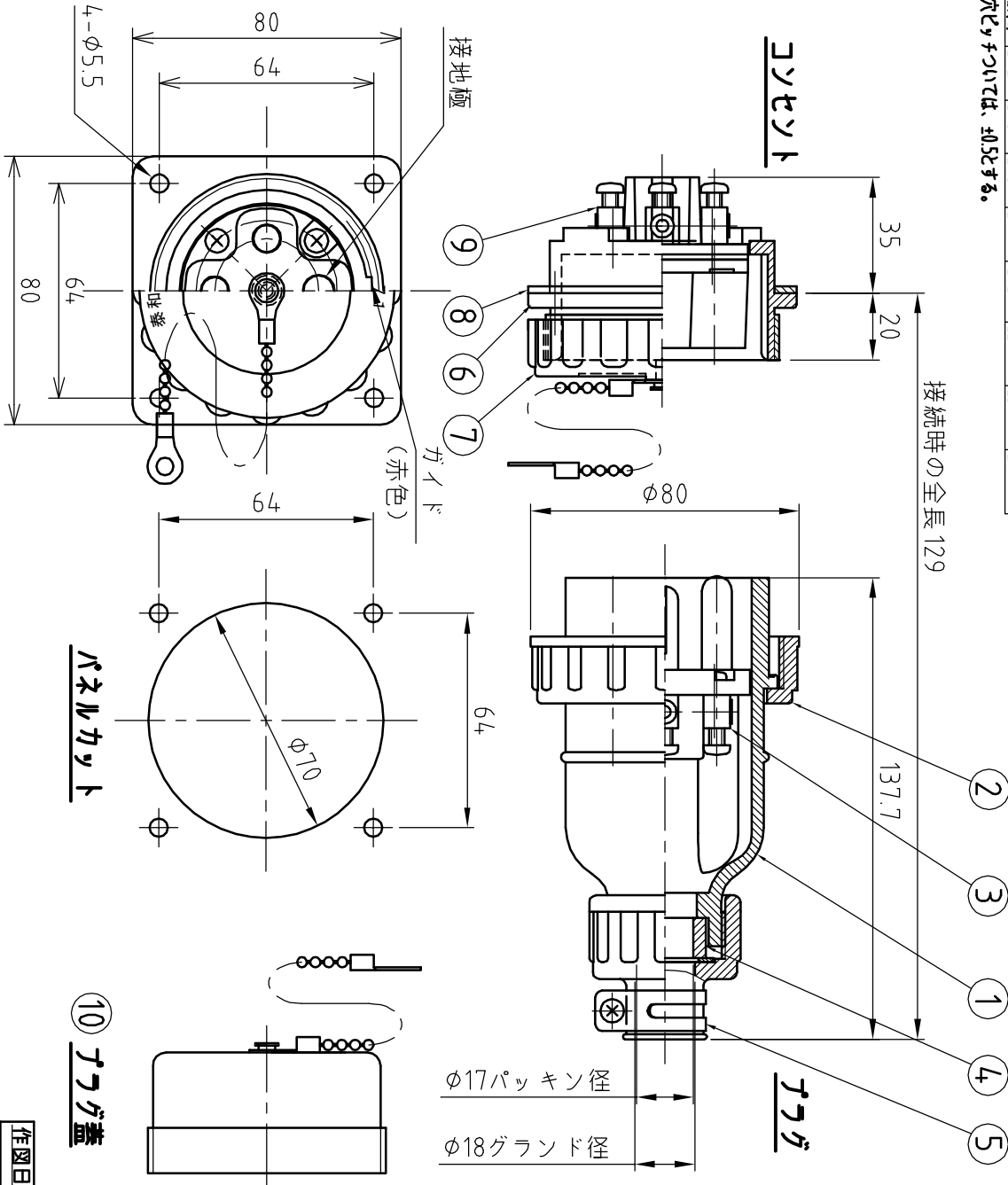


基準寸法の公差区分									
公差等級	0.5以上	0.5以上	6μm	30μm	120μm	400μm	1000μm	2000μm	4000μm
以下	以下	以下	以下	以下	以下	以下	以下	以下	以下
組立(C)	±0.2	±0.3	±0.5	±0.8	±1.2	±2	±3	±8	

※穴ピッチについては、±0.5とする。



コネクタ仕様	
定格電圧	250V
定格電流	30A
極数	3P+E
適合線径	φ17mm
重量	プラグ：約310g コネクタ：約220g

型式	
品名	型式
セツト型式	KETN-330E
プラグ型式	H-330E-P
コネクタ型式	KETN-330E-R

オション品	
品名	型式
φ71プラグ蓋	H-71-PC

10	プラグ蓋 (オション)	材質：ゴム (黒)	ボールチェーン (黄銅)	試
9	接地極体ASSY	絶縁体：フェノール樹脂 (原色)	搭触子：黄銅	試
		絶縁体固定ビス：M4x15 (三価) 4本		
8	ルキヤ	材質：EPスポンジ		撤
7	コネクタ蓋	材質：エラストマー樹脂 (黒)	ボールチェーン (黄銅)	試
6	コネクタ外郭	材質：66ナイロン (黒)		試
5	プラグ	材質：ゴム (黒)		試
4	プラグ	材質：ゴム (黒)		個
3	接地極体ASSY	絶縁体：フェノール樹脂 (原色)	搭触子：黄銅	試
		絶縁体固定ビス：M4x10 (三価) 4本		
2	ネジリング	材質：ゴム (黒)		試
1	プラグ外郭	材質：ゴム (黒)		試

作図日	2012年10月1日	設計	t.koizumi
尺度	A4 1:2	承認	o.kusakabe
Rev. 承認日		承認内容	
Rev. 承認日		担当	
株式会社 泰和電器		品名	パネルコネクタ
		型番	KETN-330E
		図面番号	TNT2303E-0042
		Rev.	0