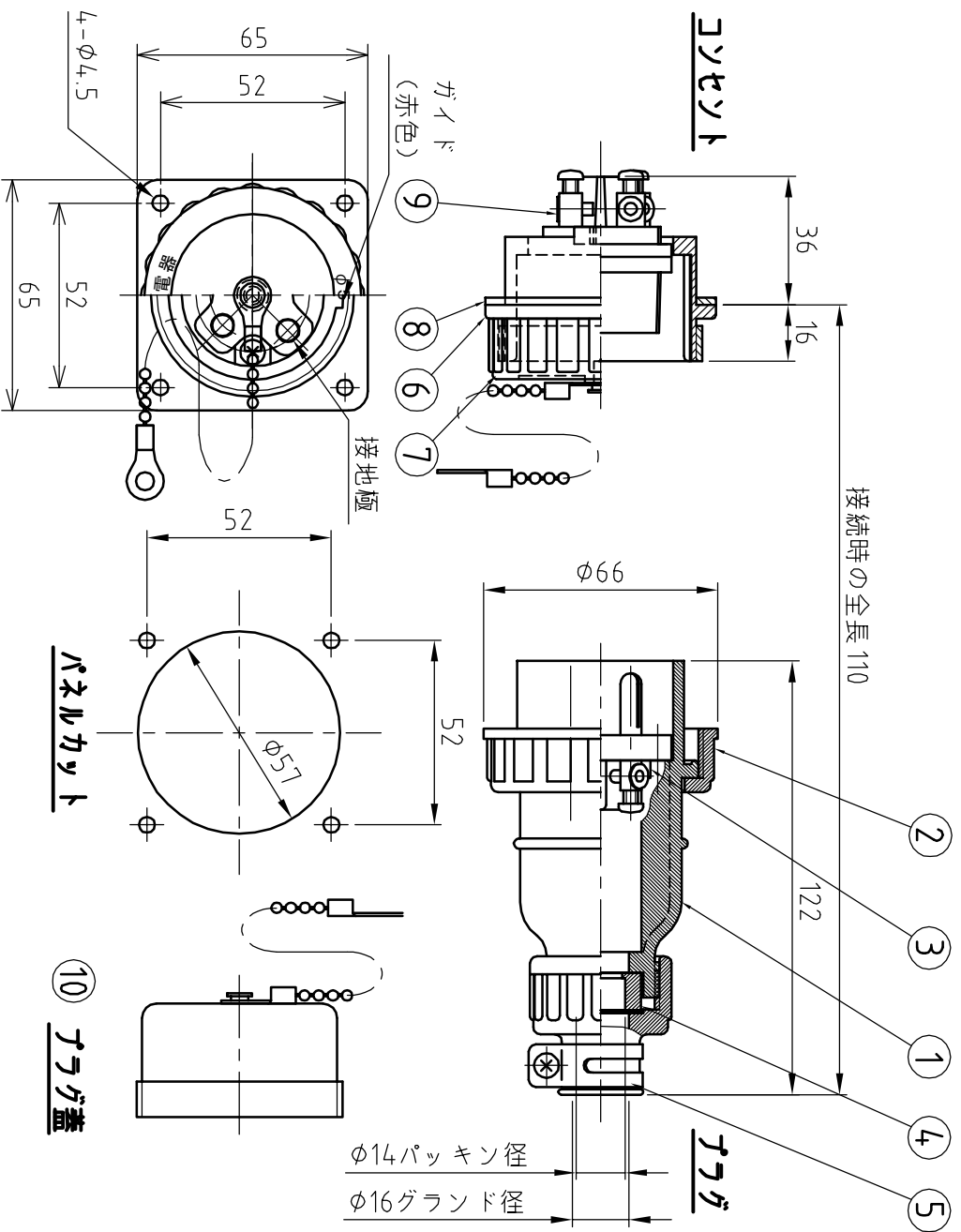


標準寸法の公差区分					
公差等級	0.5以上	0.5以上 0.2以下	0.2以下	0.5以上 0.3以下	0.3以下
組立(C)	±0.2	±0.3	±0.5	±0.8	±1.2
					±2
					±3
					±8

※穴ヒッチについては、±0.5とする。



コネクタ仕様

定格電圧	250V
定格電流	20A
極数	3P+E
適合線径	φ14mm
重量	プラグ：約180g コネクタ：約160g

型式

品名	型式
セツト型式	KETN-320E
プラグ型式	H-320E-P
コネクタ型式	KETN-320E-R

オプション品

品名	型式
φ58プラグ蓋	H-58-PC

10	プラグ蓋 (オプショナル)	材質：ゴム(黒)	ボールチェーン(黄銅)	試
9	接地体ASSY	絶縁体：フェノール樹脂(原色)	接触子：黄銅	試
		絶縁体固定ビス：M4x15(三価)×2本		
8	ルキヤ	材質：EPスポンジ		撤
7	コネクタ蓋	材質：エラストマー樹脂(黒)	ボールチェーン(黄銅)	試
6	コネクタ外郭	材質：66ナイロン(黒)		試
5	プラグ	材質：ゴム(黒)		試
4	プラグゲ	材質：ゴム(黒)		個
3	接地体ASSY	絶縁体：フェノール樹脂(原色)	接触子：黄銅	試
		絶縁体固定ビス：M4x10(三価)×2本		
2	ネジリング	材質：ゴム(黒)		試
1	プラグ外郭	材質：ゴム(黒)		試

No. 品名/型式

材質/仕様

作図日 2012年11月5日

株式会社 泰和電器

尺度 A4 1:2

品名 パネルコネクタ

承認 審査

型番 KETN-320E

設計 t.koizumi

図面番号 TNT2203E-0047

o.kusakabe

Rev. 0

Rev. 承認日 改訂内容 担当