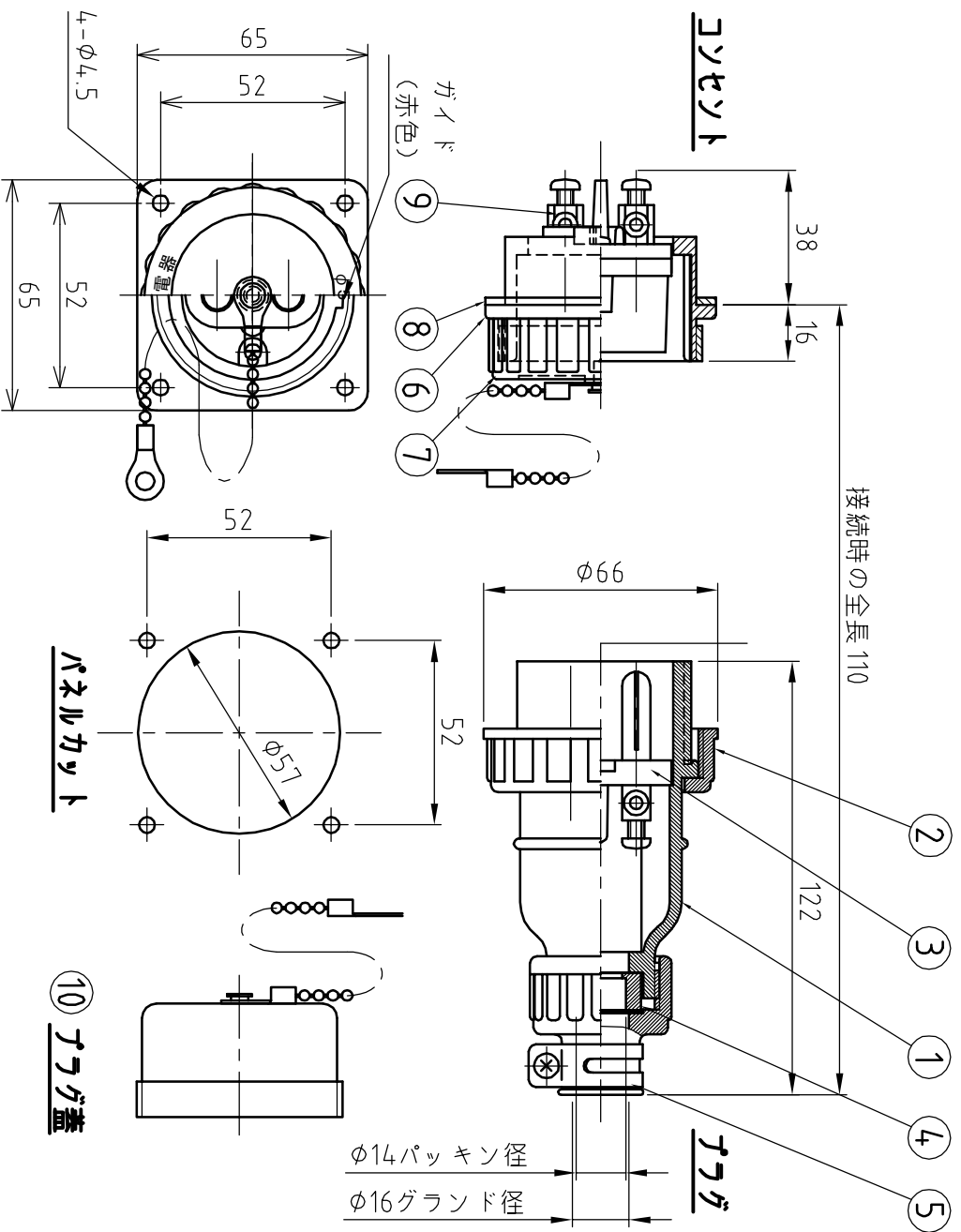


標準寸法の公差区分				
公差等級	0.5以上 3μm以上	3μm以上 6μm以上	6μm以上 12μm以上	12μm以上 2000μm以上
公差	以下 ±0.2	以下 ±0.3	以下 ±0.5	以下 ±0.8
組立(C)	±0.2	±0.3	±0.5	±0.8

※穴ビッチについては、±0.5とする。



コネクタ仕様	
定格電圧	AC250V
定格電流	30A
極数	2P
適合線径	φ14mm
重量	プラグ：約180g コネクタ：約150g

型式	
品名	型式
セリト型式	KETN-230
プラグ型式	H-230-P
コネクタ型式	KETN-230-R

オシヨク品	
品名	型式
φ58プラグ蓋	H-58-PC

10	プラグ蓋 (オシヨク)	材質：ゴム(黒) ボールチェーン(黄銅)	試
9	接地体ASSY	絶縁体：フェノール樹脂(原色) 搭触子：黄銅 絶縁体固定ビス：M4x15(三価)×2本	試
8	ルキヤ	材質：EPスポンジ	撤
7	コネクタ蓋	材質：エラストマー樹脂(黒) ボールチェーン(黄銅)	試
6	コネクタ外郭	材質：66ナイロン(黒)	試
5	プラグ	材質：ゴム(黒)	試
4	プラグ	材質：ゴム(黒)	個
3	接地体ASSY	絶縁体：フェノール樹脂(原色) 搭触子：黄銅 絶縁体固定ビス：M4x10(三価)×2本	試
2	ネジリング	材質：ゴム(黒)	試
1	プラグ外郭	材質：ゴム(黒)	試

作図日	2012年11月5日	設計	t.koizumi
尺度	A4 1:2	審査	
承認		承認	o.kusakabe
Rev. 承認日		承認内容	
		担当	
株式会社 泰和電器		品名 パネルコネクタ	
型番		KETN-230	
図面番号		TNT2302P-0049	
Rev. 0			