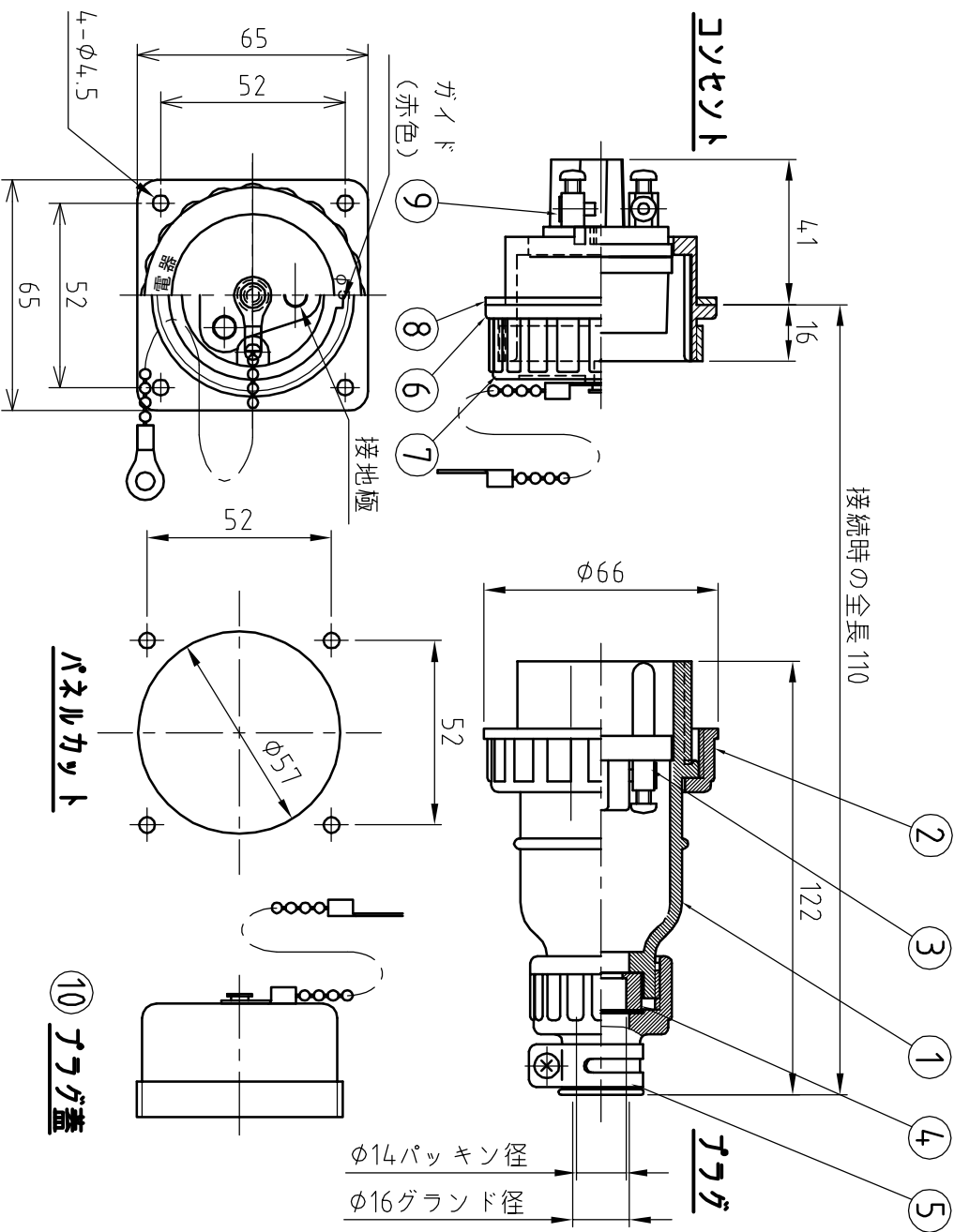


標準寸法の公差区分							
公差等級	0.5以上 2μm	6μm	30μm	120μm	400μm	1000μm	2000μm
以下	以下	以下	以下	以下	以下	以下	以下
組立(C)	±0.2	±0.3	±0.5	±0.8	±1.2	±2	±3
							±8

※穴ピッチについては、±0.5とする。



コネクタ仕様

定格電圧	250V
定格電流	20A
極数	2P+E
適合線径	φ14mm
重量	プラグ：約170g コネクタ：約150g

型式

品名	型式
セツト型式	KETN-220E
プラグ型式	H-220E-P
コネクタ型式	KETN-220E-R

オシヨク品

品名	型式
φ58プラグ蓋	H-58-PC

10	プラグ蓋 (オシヨク)	材質：ゴム (黒)	ボールチェーン (黄銅)	試
9	接地極ASSY	絶縁体：フェノール樹脂 (原色)	搭触子：黄銅	試
		絶縁体固定ビス：M4x15 (3個) ~2本		
8	プラグ	材質：EPスポンジ		撤
7	コネクタ蓋	材質：エラストマー樹脂 (黒)		試
		ボールチェーン (黄銅)		
6	コネクタ外郭	材質：66ナイロン (黒)		試
5	プラグ	材質：ゴム (黒)		試
4	プラグ	材質：ゴム (黒)		個
3	接地極ASSY	絶縁体：フェノール樹脂 (原色)		試
		搭触子：黄銅		
		絶縁体固定ビス：M4x10 (3個) ~2本		
2	ネジリング	材質：ゴム (黒)		試
1	プラグ外郭	材質：ゴム (黒)		試

作図日	2012年10月1日	設計	t.koizumi
尺度	A4 1:2	審査	
承認	okusakabe	担当	
Rev. 承認日	承認内容	担当	
株式会社 泰和電器		品名	パネルコネクタ
		型番	KETN-220E
		図面番号	TNT2202E-0048
		Rev.	0