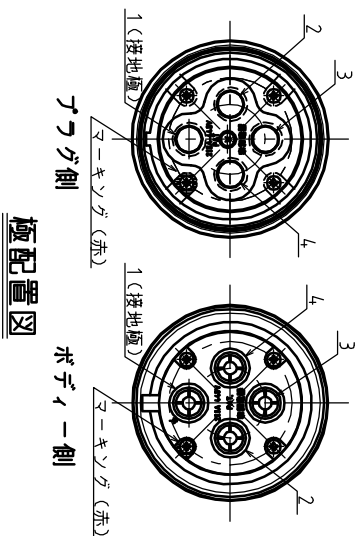
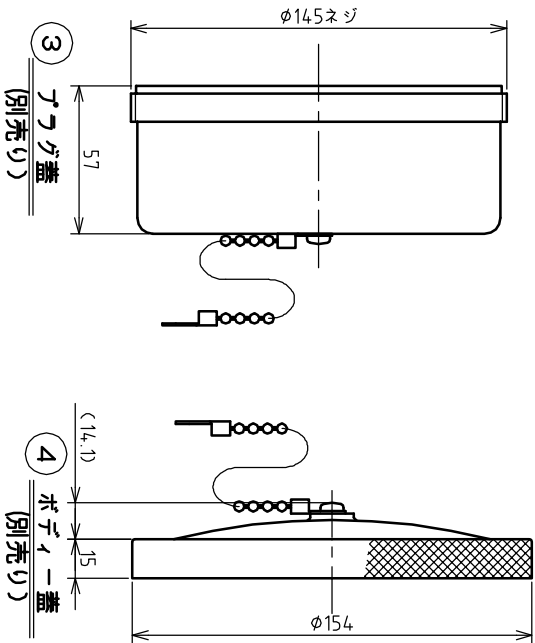
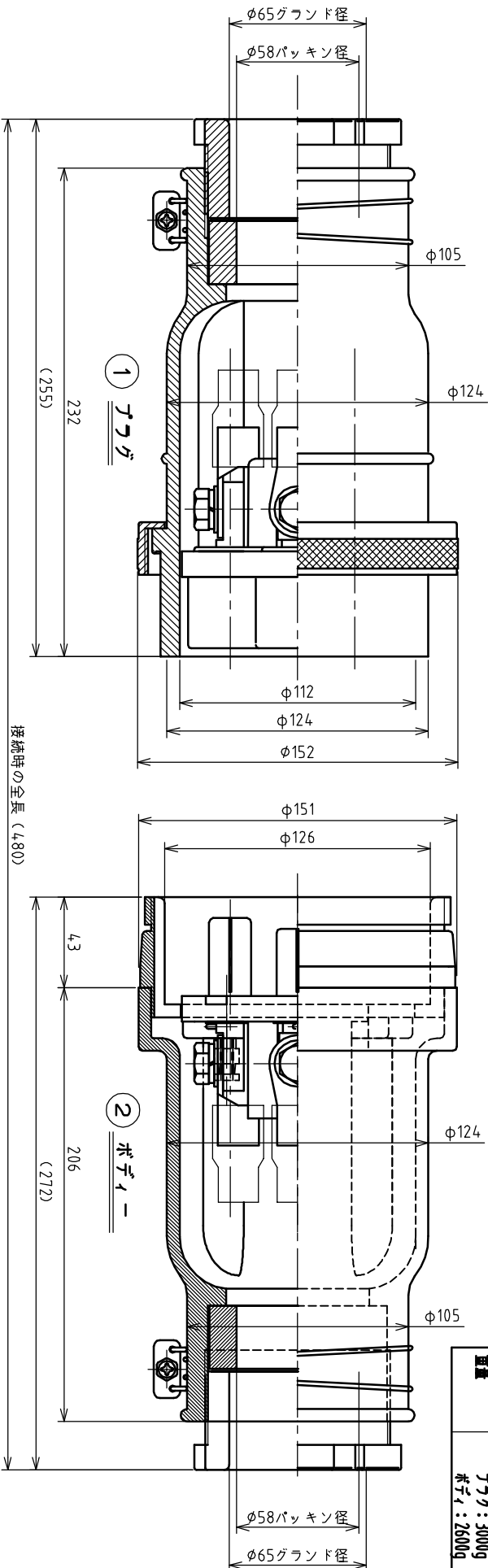


コネクタ仕様

定格電圧	44kV
定格電流	200A
極数	3P+E
適合圧着端子	R80-10
適合線径	φ58mm
重量	コネクタ: 3000g ボディー: 2600g



極配置図

No.	品名/仕様	数量
4	ボディー蓋 (別売り) 型式: KEH5-3200E-R蓋 材質: アルミニウム(アクリン焼き付け塗装) ボールドマーク: 黄銅 付属品: 取付用/ソリデュロクレーク体	1個
3	プラグ蓋 (別売り) 型式: KE5-3200E-P蓋 材質: コバルト/ステン ボールドマーク: 黄銅 付属品: 取付用/ソリデュロクレーク体	1個
2	ボディー 型式: KEH5-3200E-RX 外部: コバルト/ステン 接点: 黄銅(銀鍍金) (圧着端子: R80-10) 絶縁体: ジェリカル/クレート樹脂 ネジ部: アルミニウム(アクリン焼き付け塗装)	1個
1	プラグ 型式: KE5-3200E-PX 外部: コバルト/ステン 接点: 黄銅(銀鍍金) (圧着端子: R80-10) 絶縁体: ジェリカル/クレート樹脂 ネジ部: アルミニウム(アクリン焼き付け塗装)	1個

発注日	2017年6月13日
受注日	A3 1:2
日	小泉

品名	株式会社 泰和電器
品番	コネクタ(逆芯)
型番	KEH5-3200E-X
図番	TKX4B03E-0015 Rev. 0