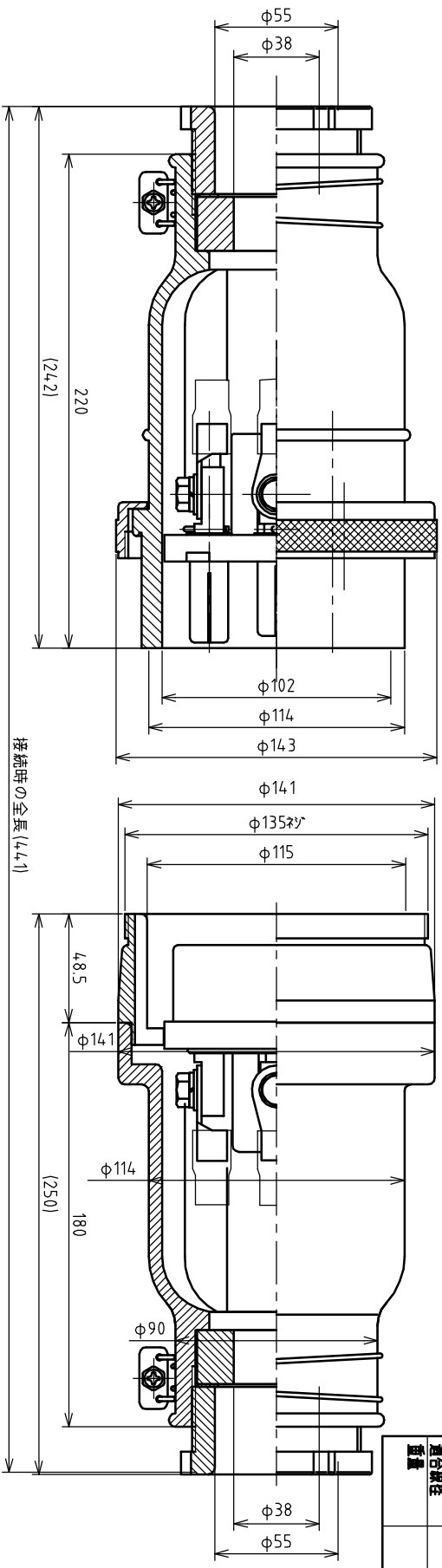
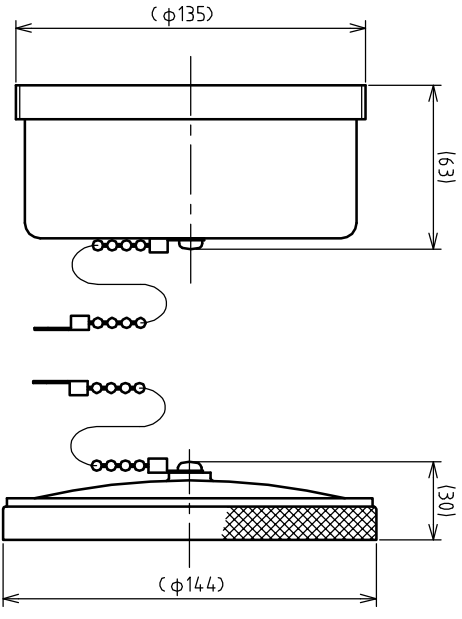


コネクタ仕様	
定格電圧	440V
定格電流	100A
極数	3P+E
適合圧着端子	38-8
適合線径	φ38mm
重量	プラグ：2350g ホタテ：2650g



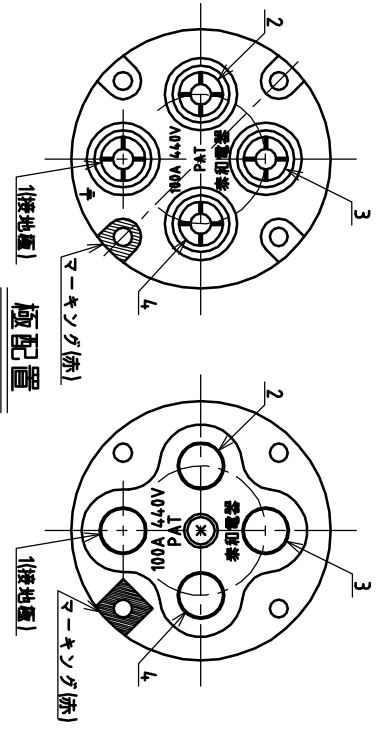
① プラグ本体

② ホタテ本体



③ プラグ蓋
(別売り)

④ ホタテ蓋
(別売り)



端子配置

No.	品名/仕様	数量	納入日	納入先	担当者
4	ホタテ蓋 型式: KEH5-3100E-R 材質: アルミ (フランジ部を除く) ホーローケース: 黄銅 付属品: 取付用メソジエロクレータ	1	2017年06月13日	株式会社 泰和電器	小泉
3	プラグ蓋 型式: KE5-3100E-P 材質: コバルトメッキ ホーローケース: 黄銅 付属品: 取付用メソジエロクレータ	1			
2	ホタテ 型式: KEH5-3100E-R 外部: コバルトメッキ 接点: 黄銅 (銀鍍金) (圧着端子 R38-8) 絶縁体: ジェリカルラテール樹脂 ネジ部: アルミ (フランジ部を除く)	1			
1	プラグ 型式: KE5-3100E-P 外部: コバルトメッキ 接点: 黄銅 (銀鍍金) (圧着端子 R38-8) 絶縁体: ジェリカルラテール樹脂 ネジ部: アルミ (フランジ部を除く)	1			

納入日 2017年06月13日
納入先 株式会社 泰和電器
品名 コードコネクタ
型番 KEH5-3100E
数量 1
担当者 小泉

図面番号 TKXX4A03E-0018 Rev. 0