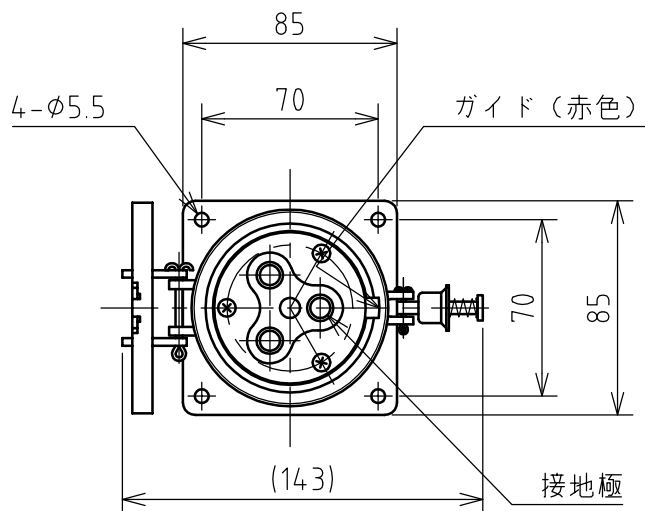
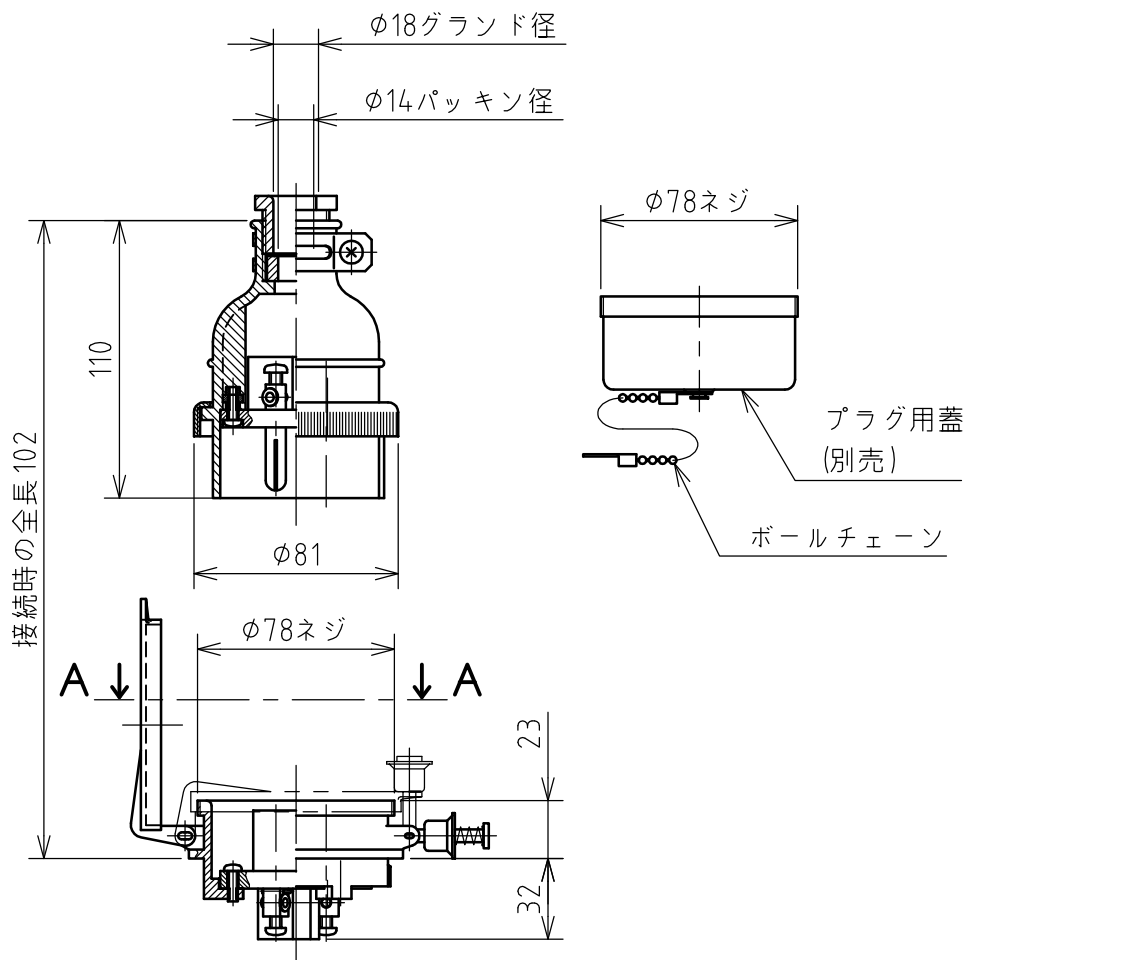
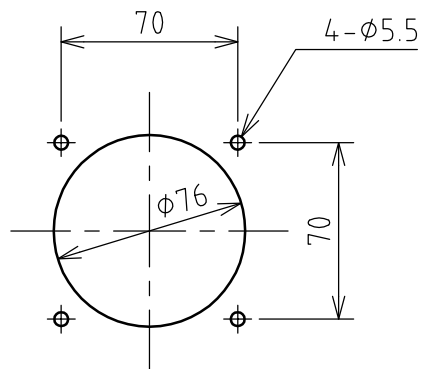


名称	パネル用コンセント				図番	TK-2231		
					型番	KE5-230E		
定格	440V	30A	極数	2P+E	尺度	1/3	重量	P=290g R=310g



矢視 A - A



パネルカット

年月日 2003.10.29 版数 001

株式会社 泰和電器