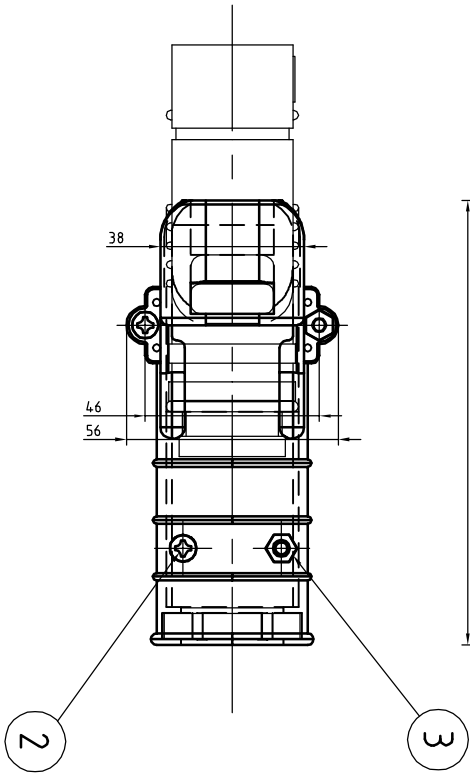
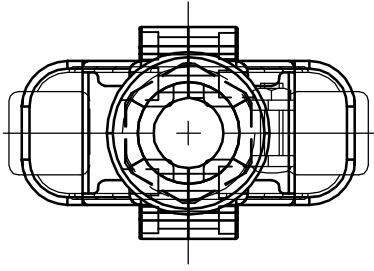
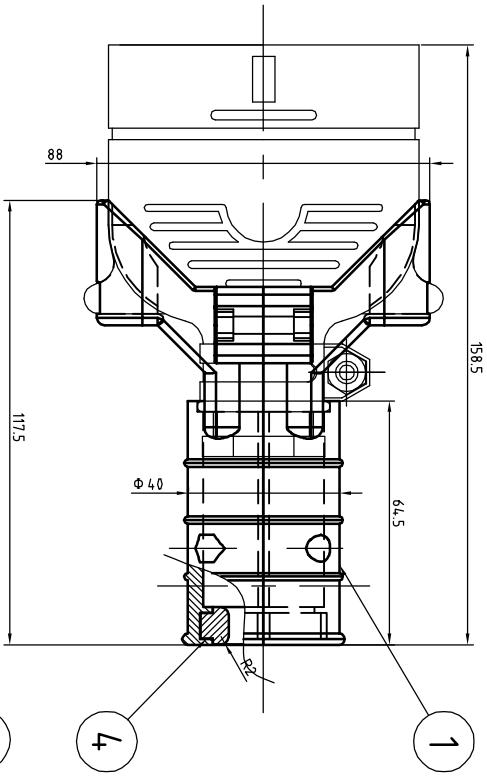


基準寸法の公差区分							
公差等級	0.5以上	3階え	6階え	30階え	120階え	1000階え	2000階え
	以下	以下	以下	以下	以下	以下	以下
粗減り	±0.2	±0.3	±0.5	±0.8	±1.2	±2	±3
							±8

※穴ピッチについては、±0.5とする。



適合する製品

品名	型式
平型アラゲ	H-103-P
平型アラゲ	H-103B-P
平型アラゲ	RT-316NP
平型アラゲ	SKH-316NP

No.	品名/型式	材質/仕様	数量
4	ケーブル保護ホース	材質：PP タルケ入り(黒)	2式
3	固定ナット	M4 三価	4本
2	固定ビス	M4x20 三価	4本
1	本体	材質：PP タルケ入り(黒)	2式

作図日	2013年5月8日	設計	t.koizumi
尺度	A4 1:2	審査	
承認	o.kusakabe	担当	
株式会社 泰和電器		品名	ゲリッツハンドル
		型番	GH-RT
		図面番号	TFX00000-0030
		Rev.	0

Rev.承認日 承認内容 担当