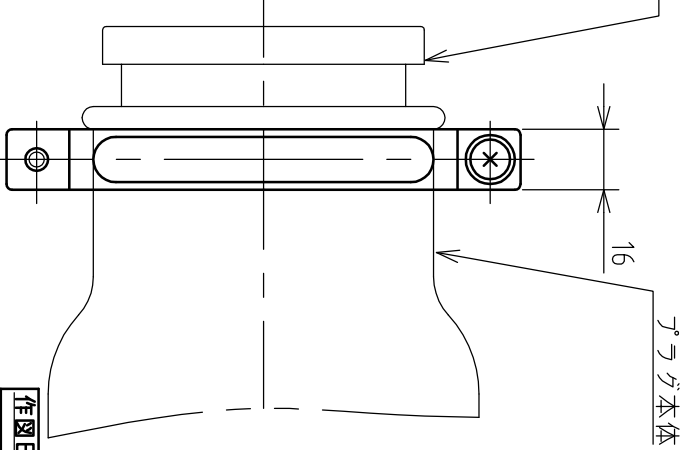
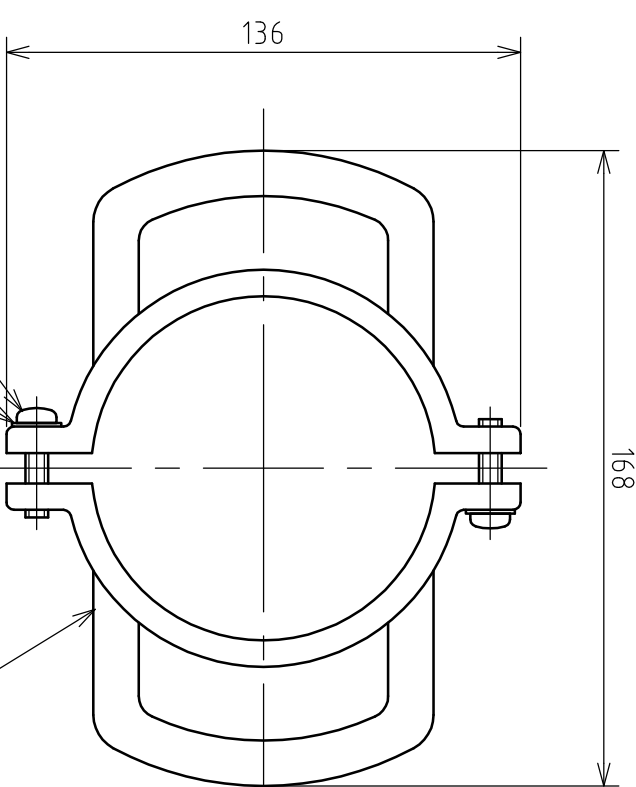
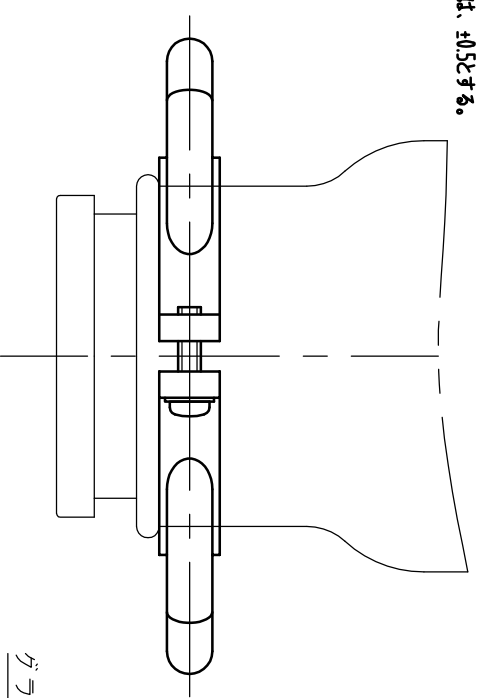


標準寸法の公差区分	
公差等級	0.5以上 3級
公差	±0.2
公差等級	6級
公差	±0.3
公差等級	30級
公差	±0.5
公差等級	120級
公差	±0.8
公差等級	400級
公差	±1.2
公差等級	1000級
公差	±2
公差等級	2000級
公差	±3
公差等級	4000級
公差	±8

*穴ピッチについては、±0.5とする。



アラゲハンドル取付位置(*1)

適合製品
 H5-2200E, KE5-3100E, KR5-3100E
 H5-3100E, KESP5-24.00

***1 本製品取付時の注意**

- 1) 本製品を取付する際、アラゲに付随しているパッドを取り外して下さい。
- 2) 左図に示す位置（アラゲ本体の後部段付き根元に突当て）にねじで締付け、固定してください。

No.	品名/型式	材質/仕様	数量
3	本体	材質：アルミ鋳物 (AC2A) 表面処理：銀焼付(アケリル)	2
2	固定ビス	M6x20 (三価)	2
1	座金	M6 (三価)	2

作図日	2017年6月23日	設計	r.kimura
尺度	A4 1:2	承認	t.koizumi
Rev	0	図面番号	TKE00000-0271
品名		株式会社 泰和電器	
型番		GH-90 グリップハンドル	

Rev	承認日	承認内容	担当
-----	-----	------	----