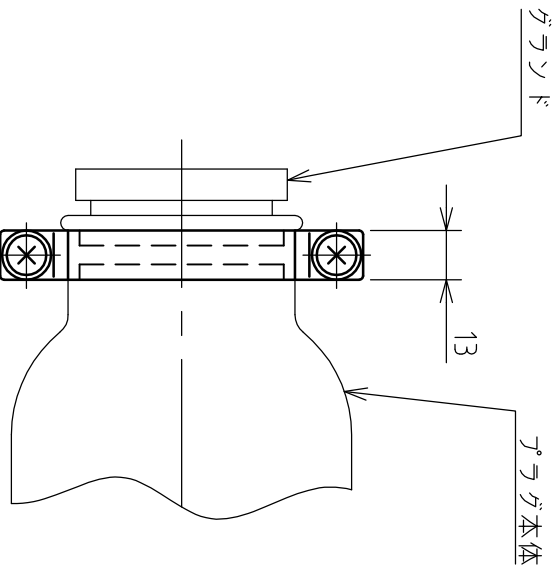
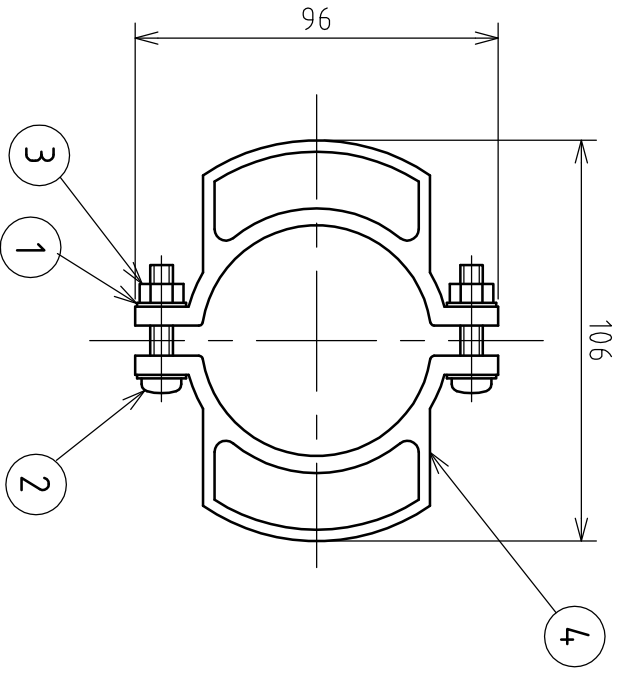
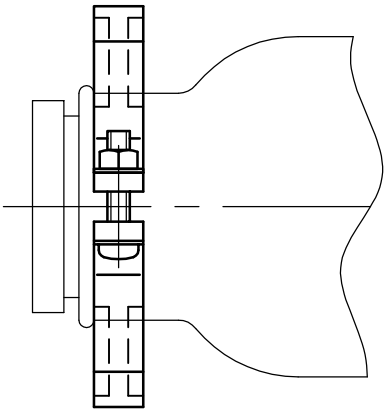


標準寸法の公差区分								
公差等級	0.5以上	3繰え	6繰え	30繰え	120繰え	400繰え	1000繰え	2000繰え
	以下	6以下	30以下	120以下	400以下	1000以下	2000以下	4000以下
組織(μ)	±0.2	±0.3	±0.5	±0.8	±1.2	±2	±3	±8

*穴ピッチについては、±0.5とする。



グリッパハンドル取付位置(*1)

- 適合製品
- KE5-260E, KE5-360E, KE5-2100
 - KR5-260E, KR5-360E, KR5-2100
 - CE5-260E, CE-360E, CE5-2100
 - ER5-260E, ER-360E, ER5-2100
 - RE5-260E, RE-360E, ER-630E
 - RC5-260E, RC-360E, RC-630E

*1 本製品取付時の注意

- 1) 本製品を取付する際、プラグに付随しているボルトを取り外して下さい。
- 2) 左図に示す位置（プラグ本体の後部段付き根元に突当て）にねじで締付け、固定してください。

No.	品名/型式	材質/仕様	数量
4	本体	材質：アルミ鋳物 (AC2A) 表面処理：銀焼付(アケリル)	2
3	固定ナット	M6 (三価)	2
2	固定ビス	M6x30 Wt6.8 (三価)	2
1	座金	M6 (三価)	2

作図日	2017年6月23日	設計	r.kimura
尺度	A4 1:2	審査	t.koizumi
承認		設計	r.kimura
Rev.承認日		承認内容	担当
株式会社 泰和電器		品名	GH-60 グリッパハンドル
		型番	GH-60
		図面番号	TKE00000-0269
		Rev.	0