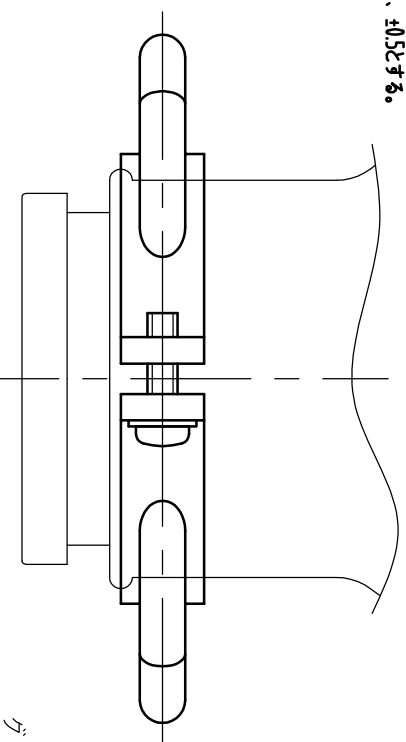


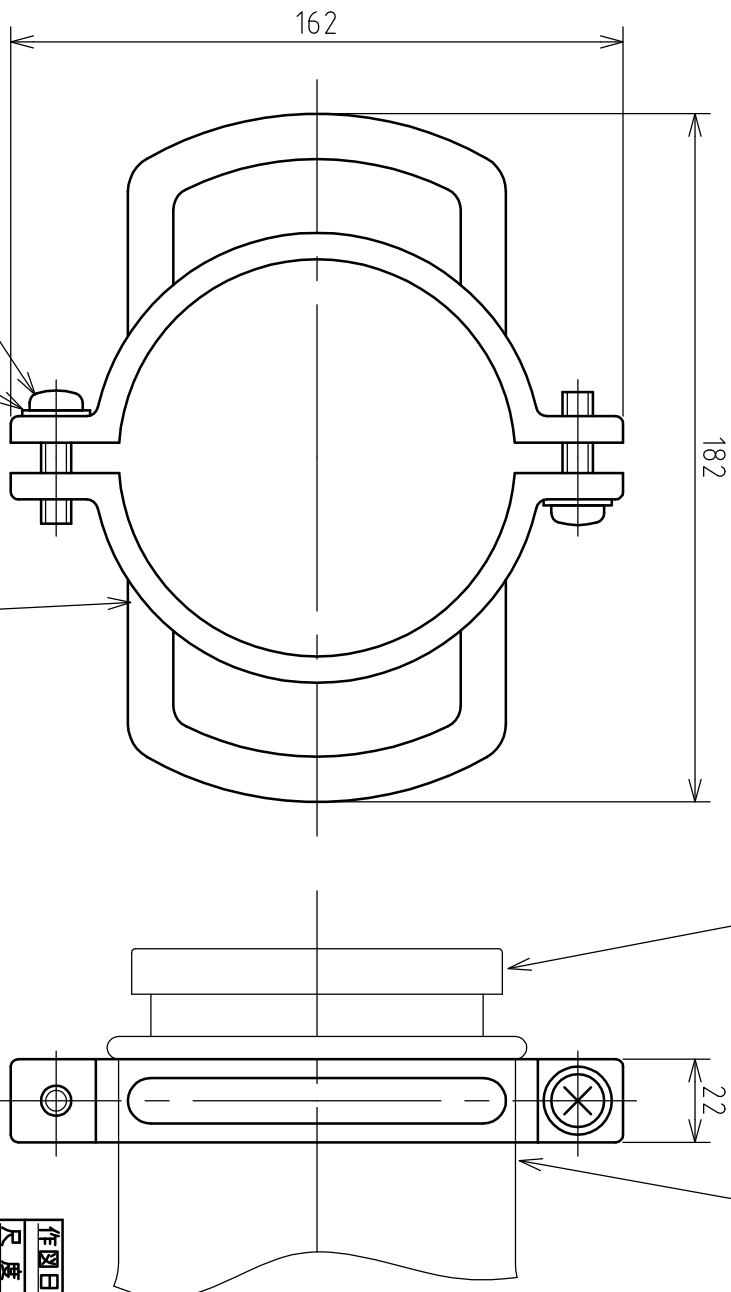
公差等級		基準寸法の公差区分									
0.5以上	30以下	30以下	30以下	30以下	30以下	30以下	30以下	30以下	30以下	30以下	30以下
±0.2	±0.3	±0.5	±0.8	±1.2	±2	±3	±8	±12	±20	±30	±50

\*穴ピッチについては、±0.5とする。



グラソッド

アラゲ本体



アラゲハンドル取付位置(\*1)

- \*1 本製品取付時の注意**
- 1) 本製品を取付する際、アラゲに付随しているボルトを取り外して下さい。
  - 2) 左図に示す位置（アラゲ本体の後部段付き根元に突当て）にねじで締付け、固定してください。

No.	品名/型式	材質/仕様	数量
3	本体	材質：アルミ鋳物 (AC2A) 表面処理：銀焼付(アケリル)	2
2	固定ビス	M8x30 (三価)	2
1	座金	M8 (三価)	2

作図日	2017年6月23日	設計	r.kimura
尺度	A4 1:2	審査	t.koizumi
承認		承認	
Rev. 承認日		承認内容	担当
Rev. 承認日		承認内容	担当
品名	株式会社 泰和電器		
型番	GH-105 グリッソッドハンドル		
図面番号	TKE00000-0272 Rev. 0		

適合製品  
H5-3200E, KE5-3200E, KR5-3200E