

名 称	投光器			図 番	TN-3065		
				型 番	HIS-500		
定 格	300V		極 数	尺 度	1/4	重 量	3.1kg

適合電球

反射型白熱電球（岩崎電気）

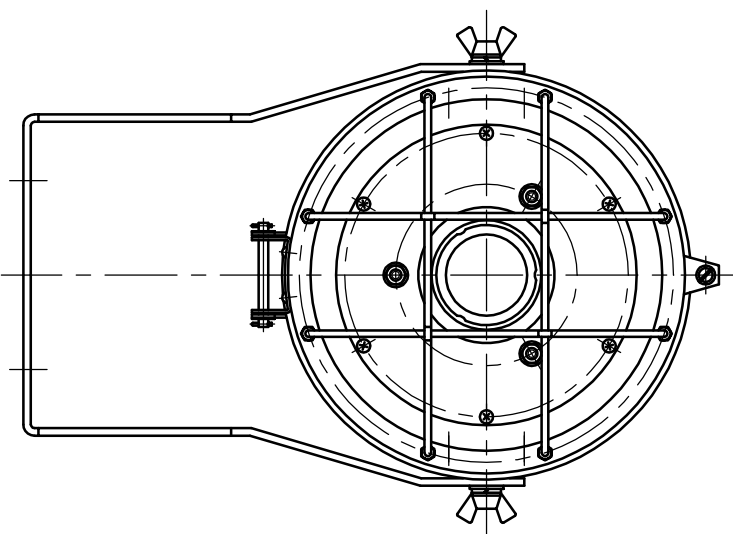
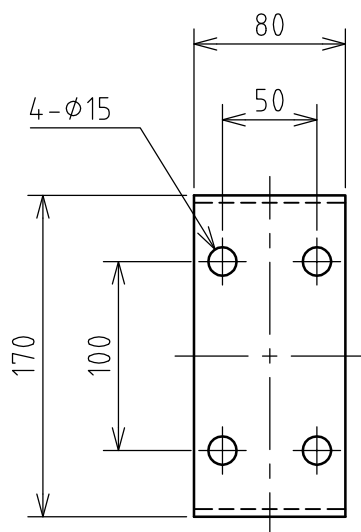
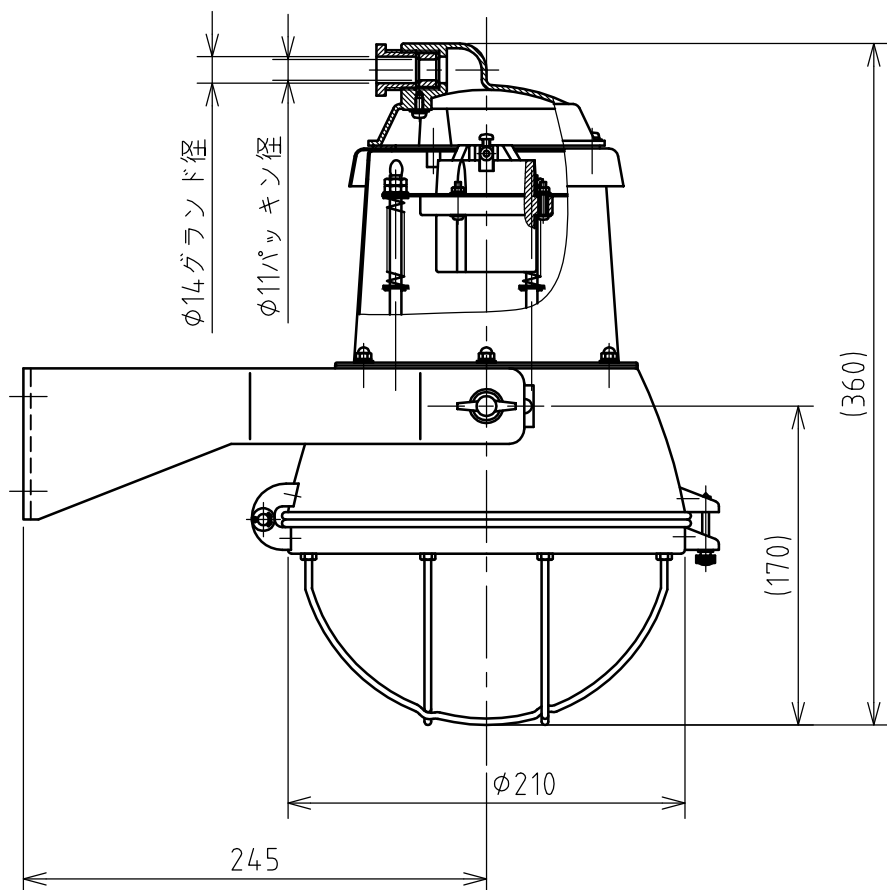
RF270WH RF450WH

RS270WH RS450WH

水銀電球（岩崎電気）

BHRF500WH

ソケット E-39



本体塗装色 5GB 6/2

年月日	2004.03.26	版 数	001	株式会社 泰和電器
-----	------------	-----	-----	-----------