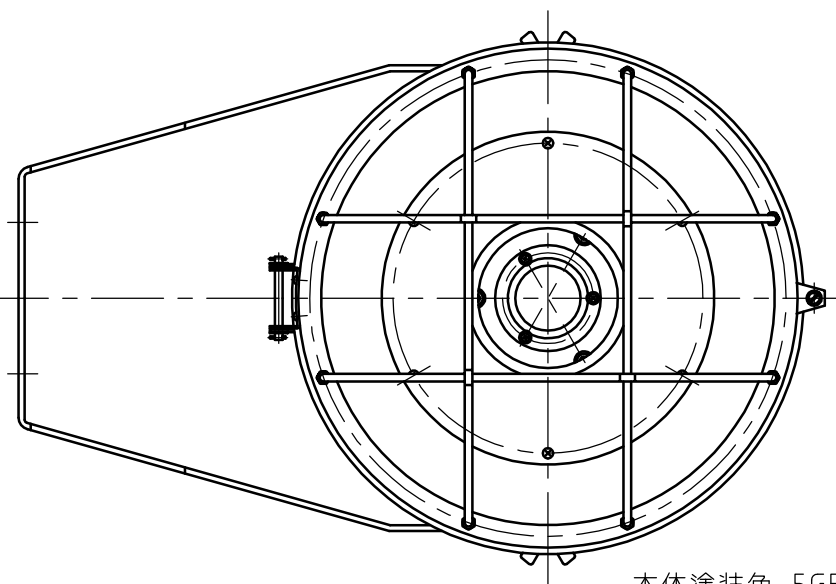
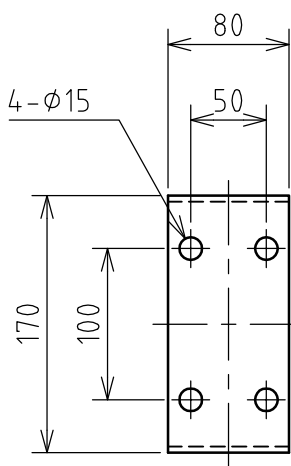
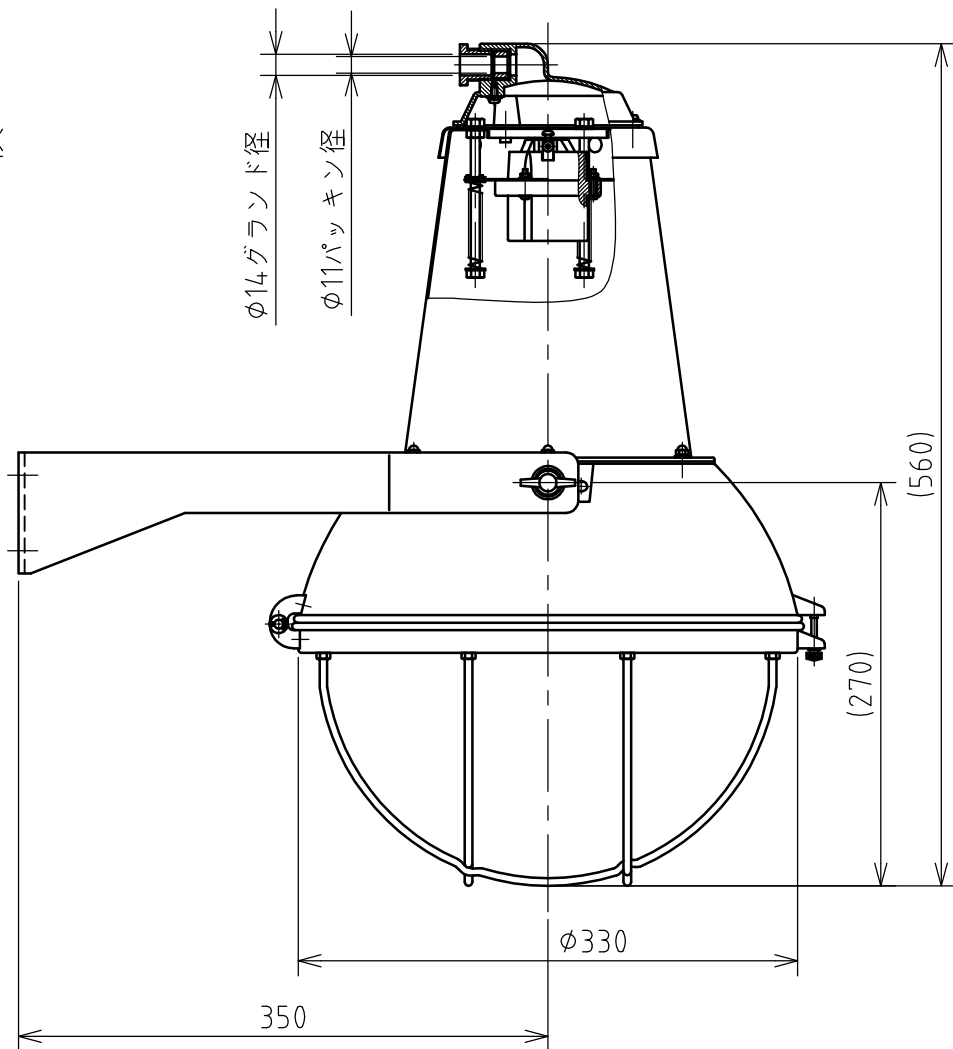


名 称	投光器			図 番	TN-3099		
				型 番	HIS-1000		
定 格	300V		極 数	尺 度	1/5	重 量	4.9kg

適合電球
 水銀電球（岩崎電気）
 HR700N HR1000N
 HRF700X HRF1000X

ソケット E-39



本体塗装色 5GB 6/2

年月日	2004.03.26	版 数	001	株式会社 泰和電器
-----	------------	-----	-----	-----------