

名 称	投光器			図 番	TN-2392		
				型 番	HHS-400		
定 格	300V		極 数	尺 度	1/4	重 量	3.4kg

適合電球

反射型白熱電球 (岩崎電気)

RF900WH RS900WH

水銀電球 (岩崎電気)

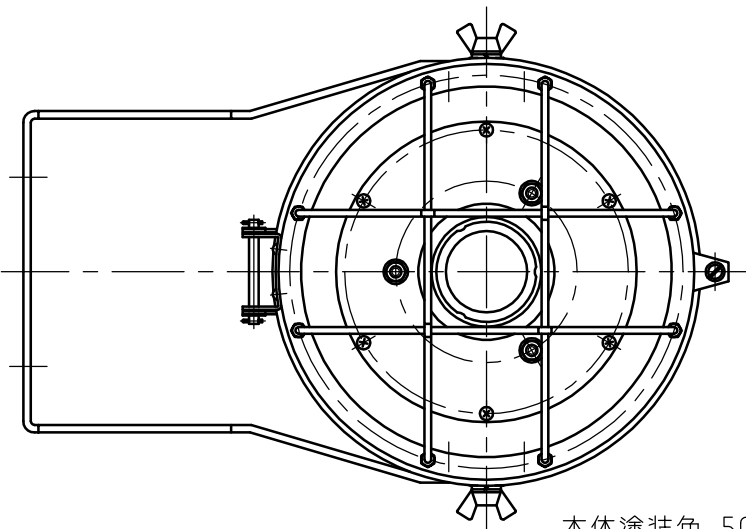
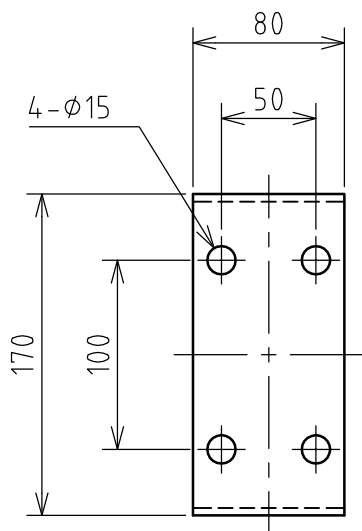
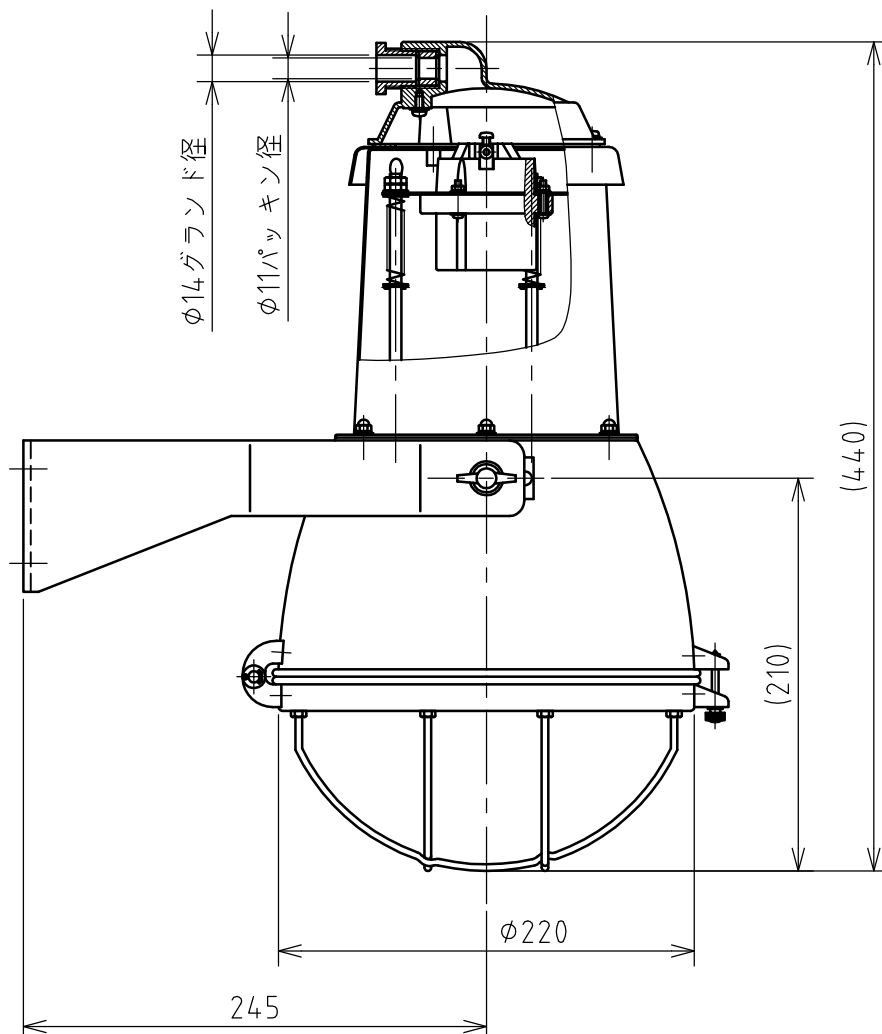
HR250N HR300N

HR400N HRF250X

HRF300X HRF400X

BHRF750W

ソケット E-39



本体塗装色 5GB 6/2

年月日	2004.03.26	版 数	001	株式会社 泰和電器
-----	------------	-----	-----	-----------