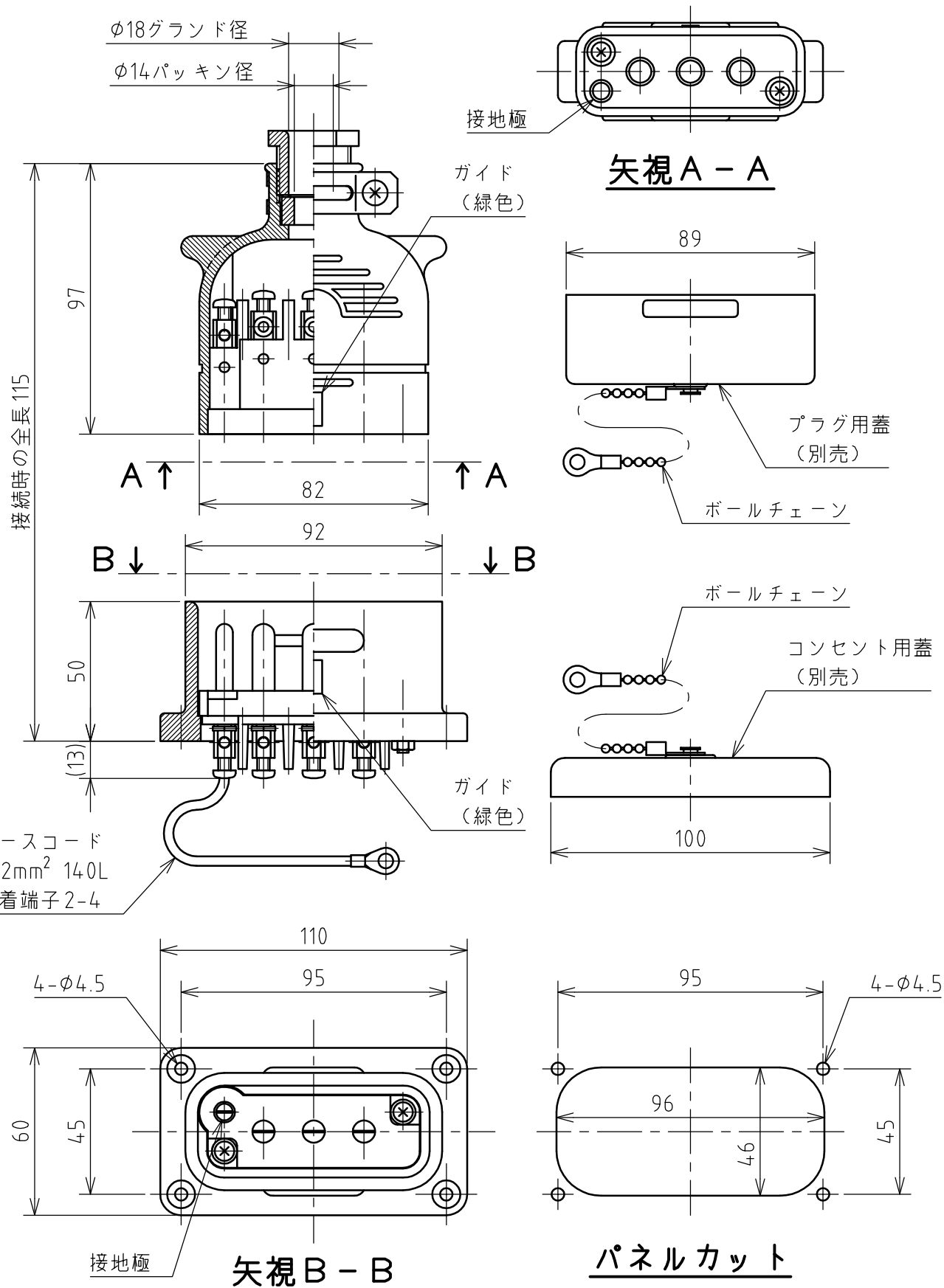


名称	平型コネクタ					図番	TT-3277	
						型番	SKH-316	
定格	250V	30A	極数	3P+E	尺度	1/2	重量	P=240g R=260g



年月日	2004.04.16	版数	001	株式会社 泰和電器
-----	------------	----	-----	-----------