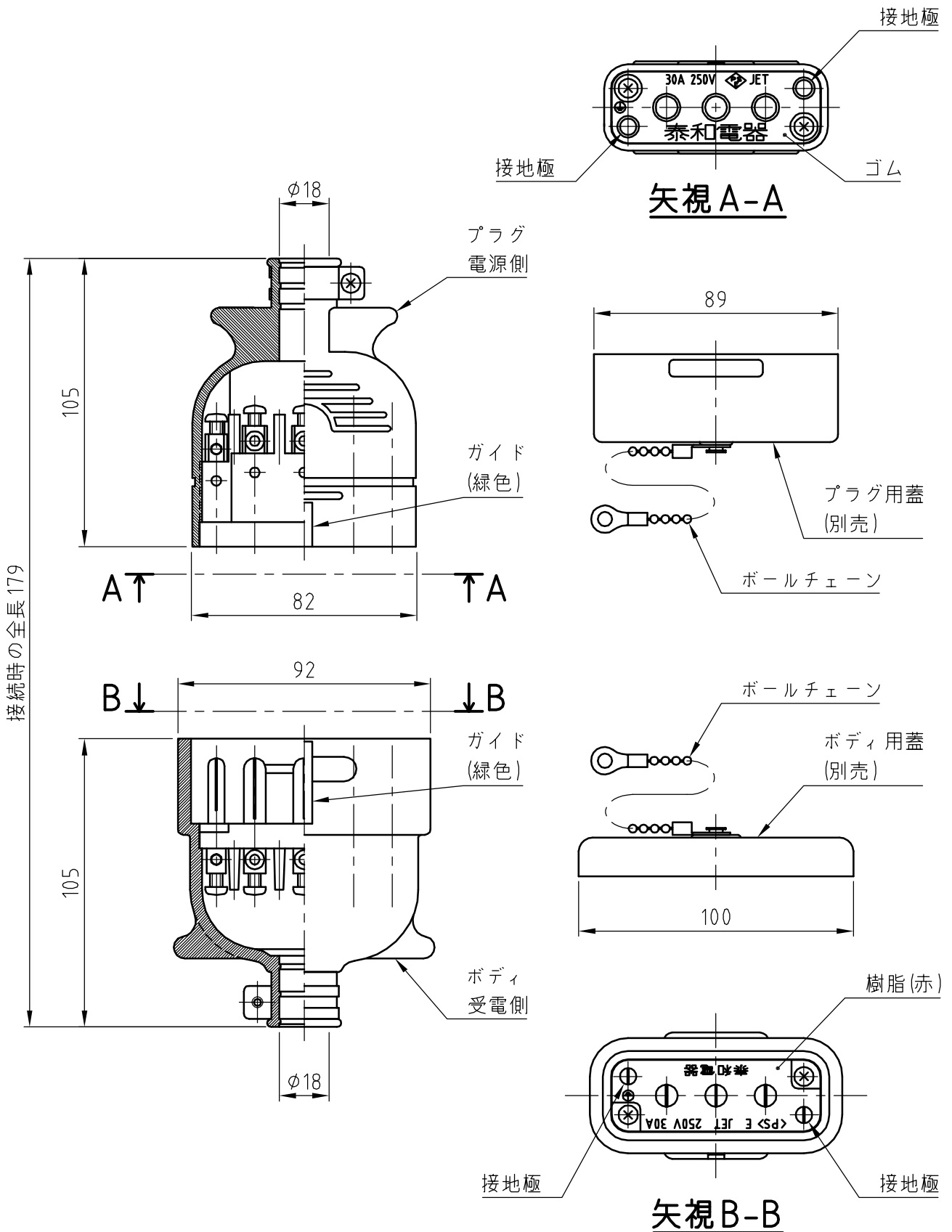


名称	平型コネクタ				図番	TH-2040		
					型番	HS-45		
定格	250V	30A	極数	3P+E	尺度	1/2	重量	P=240g R=250g



2009.12 プラグ外郭の形状変更

年月日	2009.12.22	版数	株式会社 泰和電器
-----	------------	----	-----------