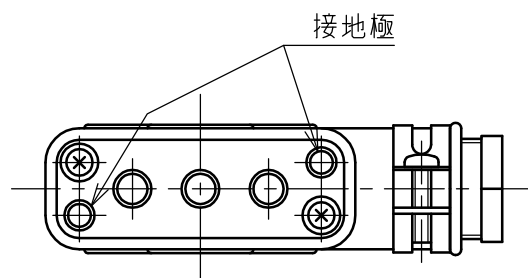
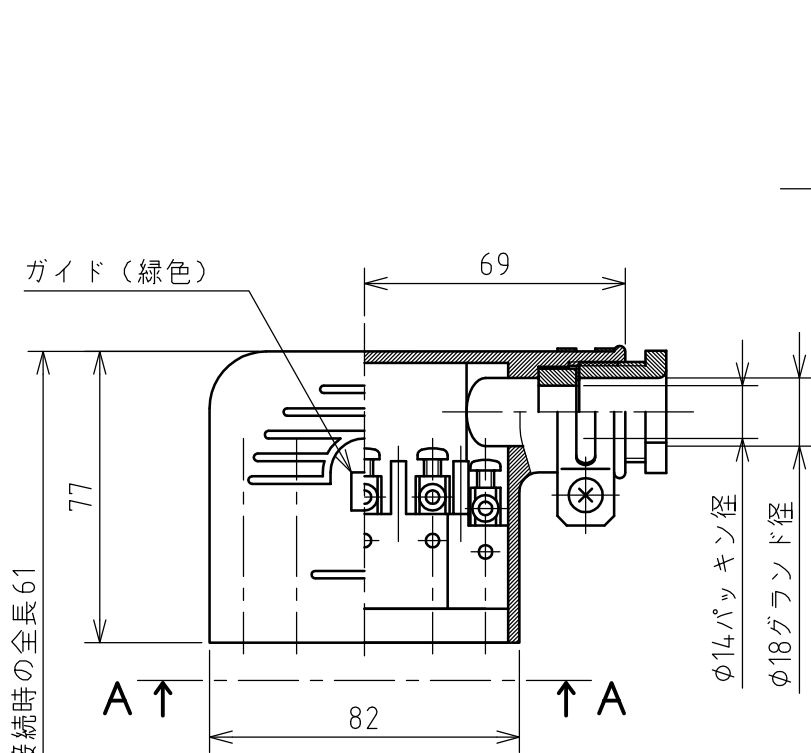
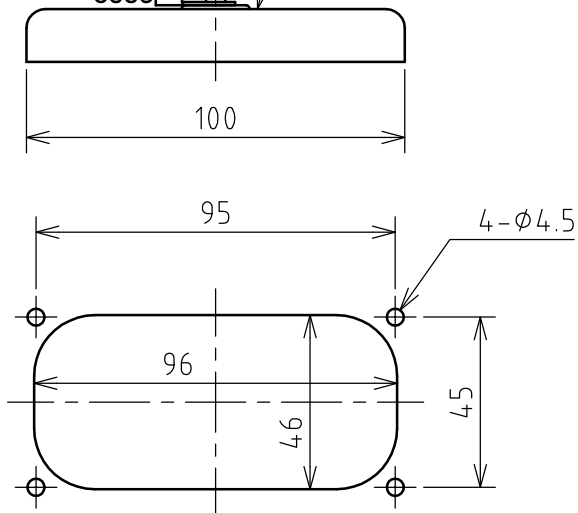
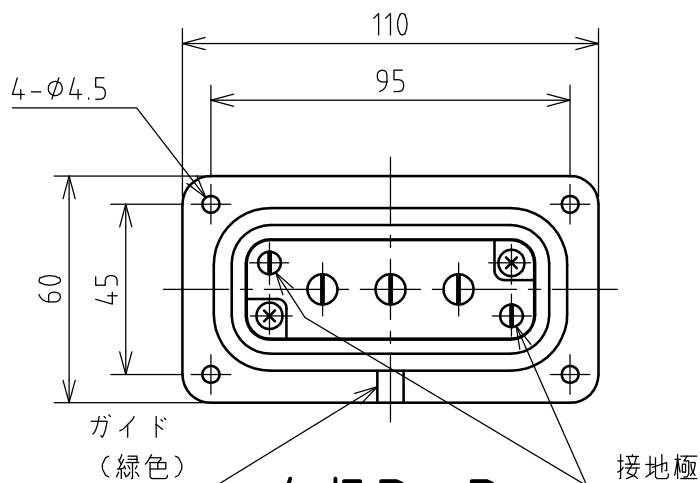
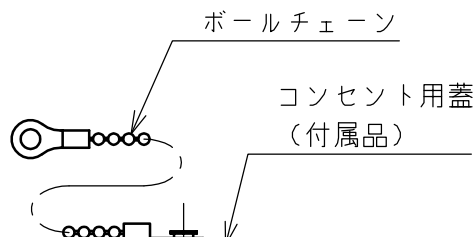
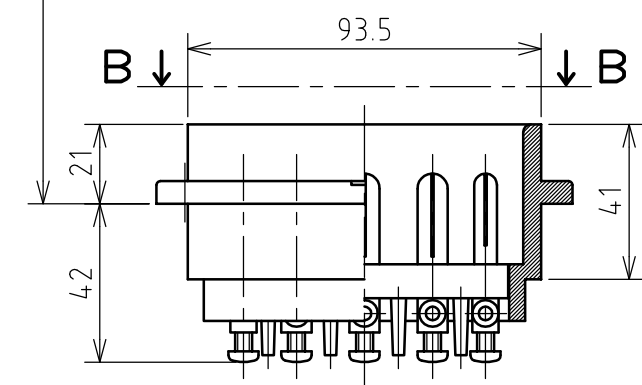
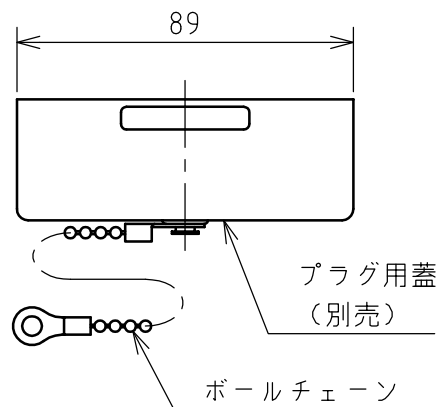


| | | | | | | | | |
|----|--------|-----|----|------|----|---------|----|------------------|
| 名称 | 平型コネクタ | | | | 図番 | TH-6223 | | |
| | | | | | 型番 | HK-103 | | |
| 定格 | 250V | 30A | 極数 | 3P+E | 尺度 | 1/2 | 重量 | P=250g R=260g |



矢視 A - A



年月日 2005.08.08 版数 001

株式会社 泰和電器