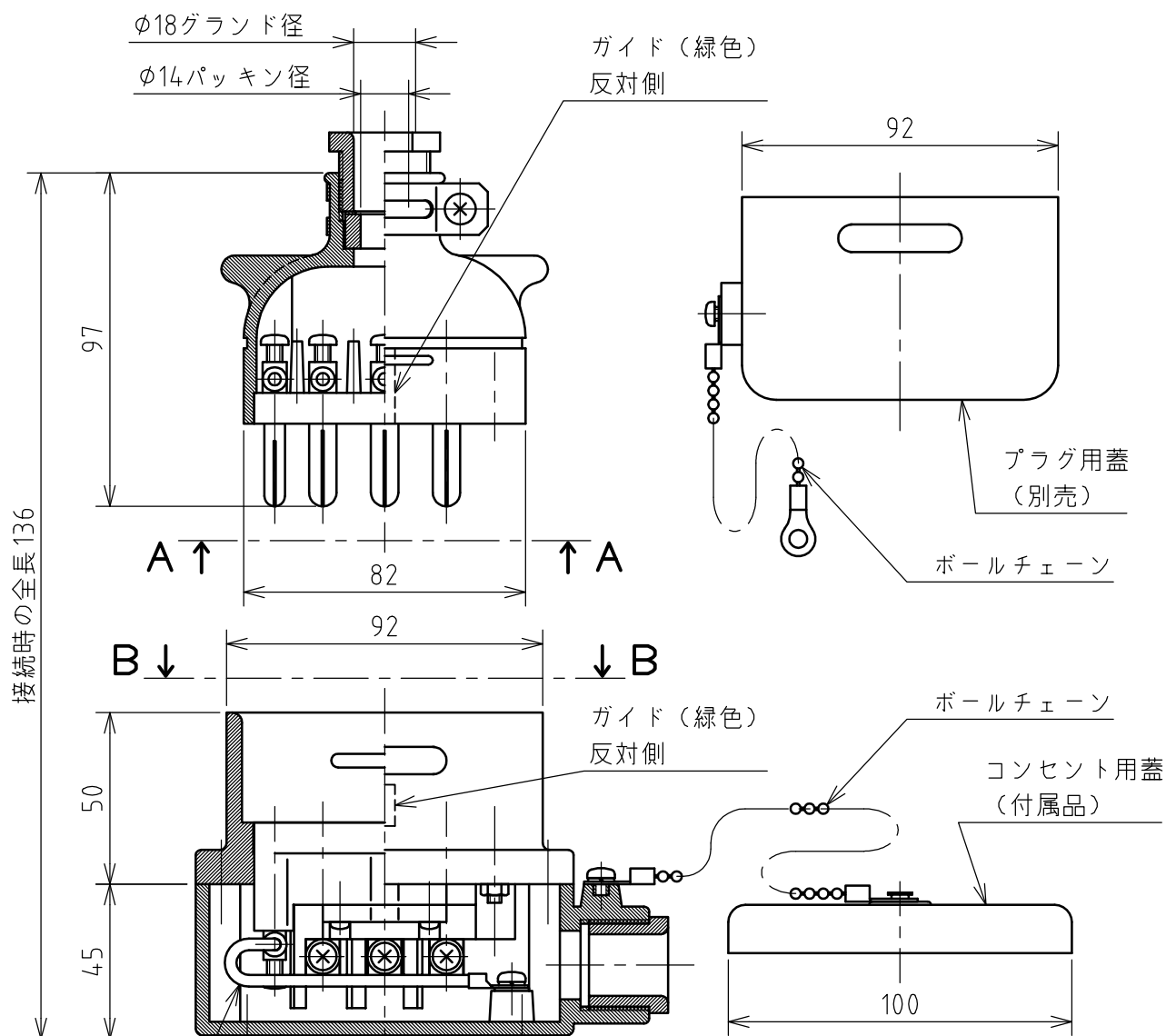
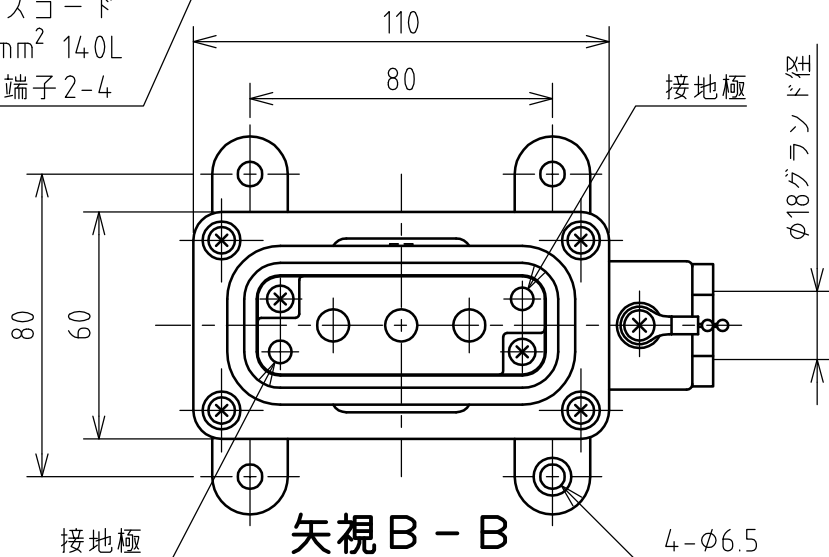


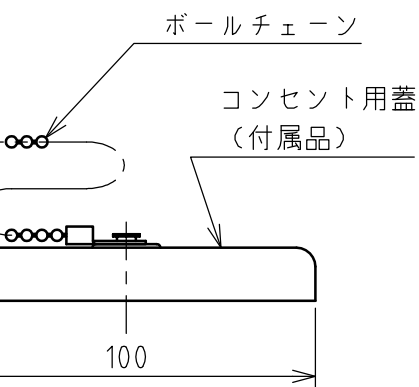
名称	平型コネクタ					図番	AH-1265	
						型番	H-115B	
定格	250V	30A	極数	3P+E	尺度	1/2	重量	P=190g R=520g



アースコード  
2mm<sup>2</sup> 140L  
圧着端子2-4



矢視 B - B



矢視 A - A

年月日	2004.04.16	版数	001	株式会社	泰和電器
-----	------------	----	-----	------	------