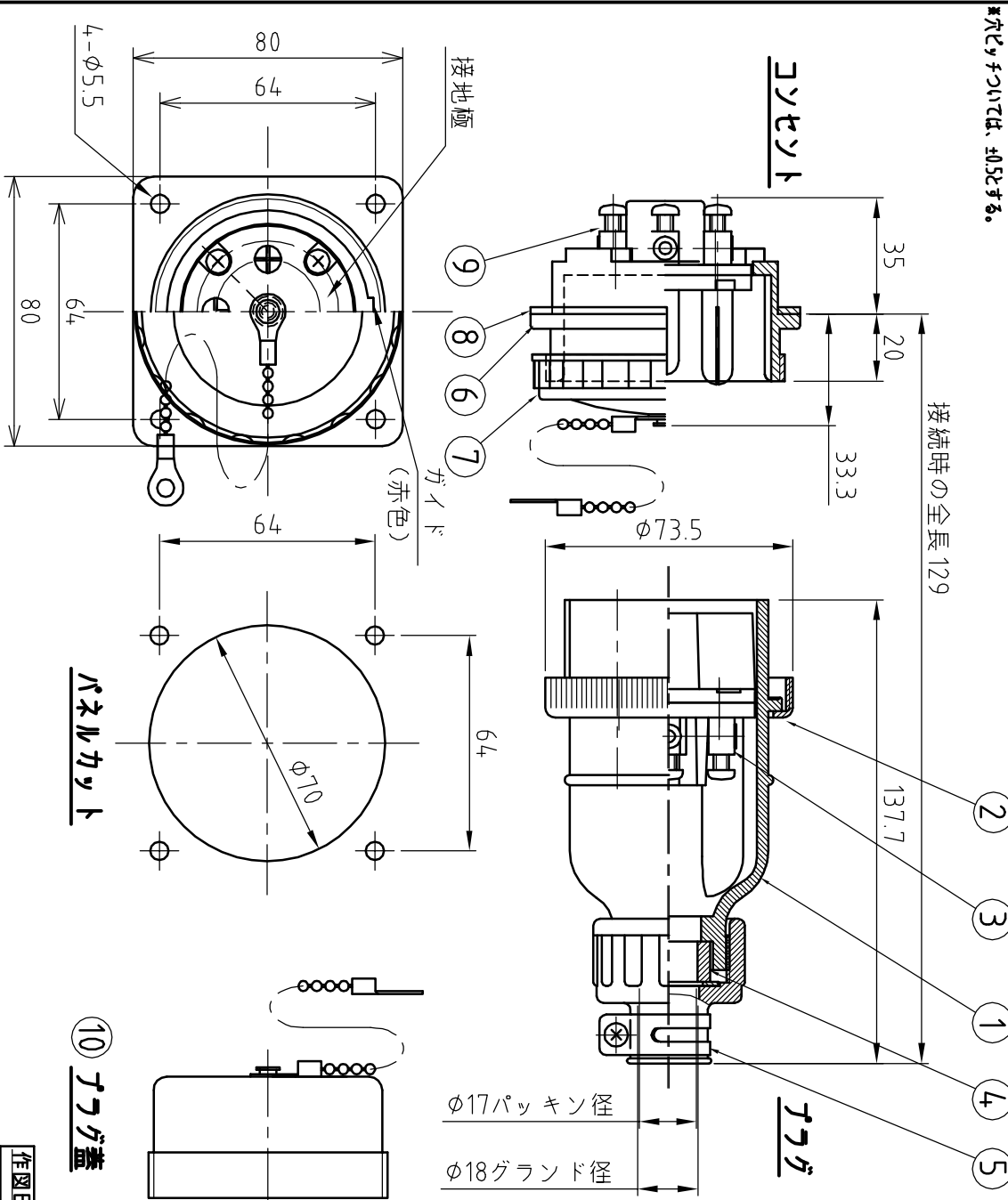


基準寸法の公差区分							
公差等級	0.5以上	30μm以上	60μm以上	300μm以上	1200μm以上	10000μm以上	20000μm以上
公差	以下	以下	以下	以下	以下	以下	以下
公差(μm)	±0.2	±0.3	±0.5	±0.8	±1.2	±2	±3
公差(mm)	±0.2	±0.3	±0.5	±0.8	±1.2	±2	±3

※穴ピッチについては、±0.5とする。



接続時の全長129

コネクタ仕様

定格電圧	250V
定格電流	30A
極数	3P+E
適合線径	φ17mm
重量	プラグ: コネクタ:

型式

品名	型式
セツト型式	KEN-330EC-X
プラグ型式	KE-330E-PX
コネクタ型式	KEN-330EC-RX

オシヨク品

品名	型式
φ17プラグ蓋	KE-71-PC

10	プラグ蓋 (オシヨク)	材質: ゴム (黒)	ボールチェーン (横鋼)	試
9	オス絶縁体ASSY	絶縁体: フェノール樹脂 (原色)	接触子: 黄銅	試
		絶縁体固定ビス: M4x10(三価)~4本		
8	ルッキン	材質: EPスポンジ		撤
7	コネクタ蓋	材質: エポキシ樹脂 (黒)	ボールチェーン (横鋼)	試
6	コネクタ外郭	材質: 66ナイロン (黒)		試
5	プラグ	材質: ゴム (黒)		試
4	プラグ	材質: ゴム (黒)		個
3	メス絶縁体ASSY	絶縁体: フェノール樹脂 (原色)	接触子: 黄銅	試
		絶縁体固定ビス: M4x15(三価)~4本		
2	ネジリング	材質: 黄銅 (ニッケルメッキ)		試
1	プラグ外郭	材質: ゴム (黒)		試

No. 品名/型式

材質/仕様

⑩ プラグ蓋

パネルカット

作図日	2014年5月13日	設計	t.koizumi
尺度	A4 1:2	審査	
承認	o.kusakabe	担当	
Rev. 承認日	承認内容	担当	
株式会社 泰和電器			
品名 パネルコネクタ (逆心型)			
型番	KEN-330EC-X		
図面番号	TKN2303E-0106		
Rev.	0		