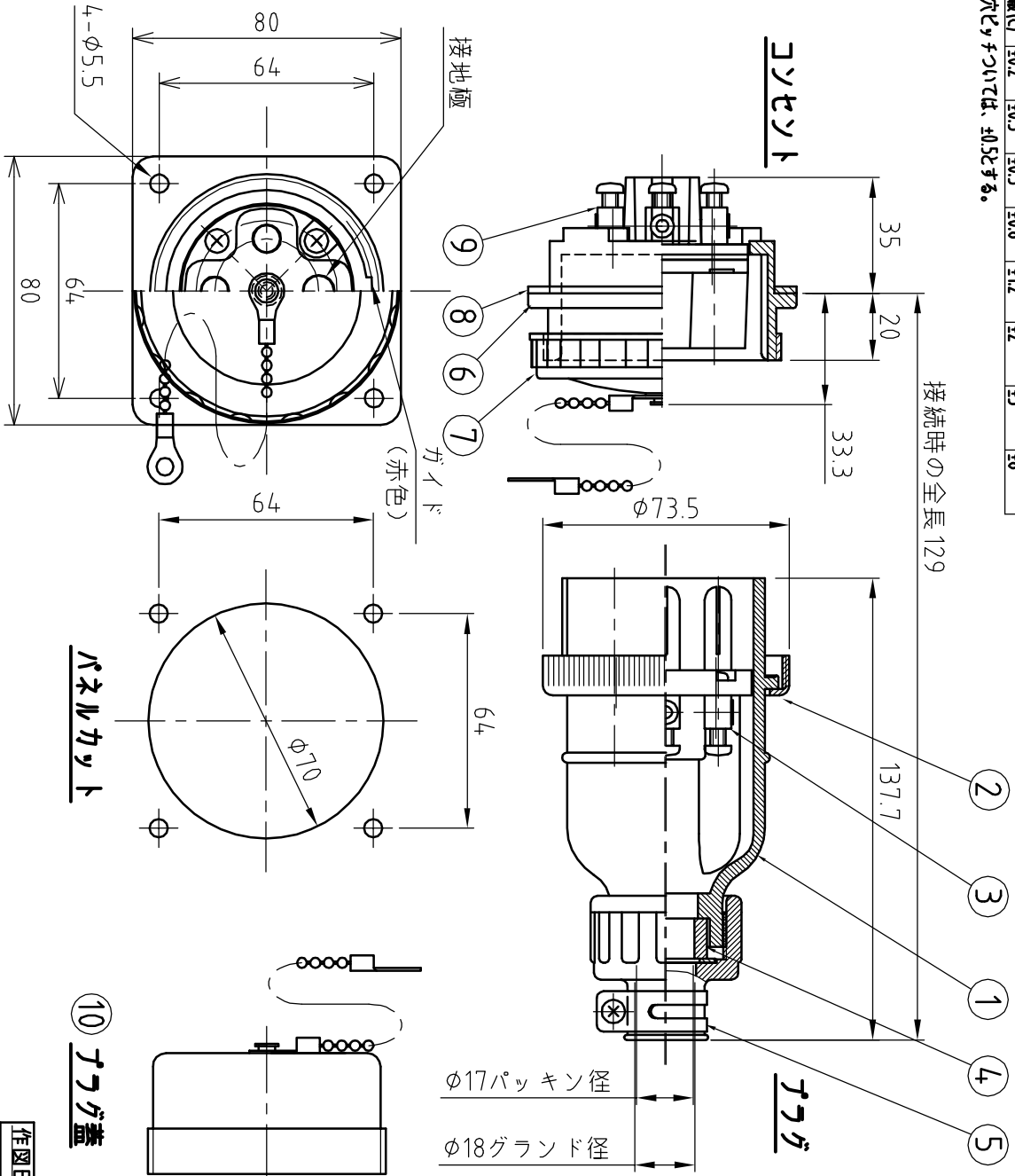


基準寸法の公差区分								
公差等級	0.5以上	0.5以上 30以下	30以上 60以下	60以上 120以下	120以上 400以下	400以上 1000以下	1000以上 2000以下	2000以上 4000以下
組立(C)	±0.2	±0.3	±0.5	±0.8	±1.2	±2	±3	±8

※穴ピッチについては、±0.5とする。



コネクタ仕様

定格電圧	250V
定格電流	30A
極数	3P+E
適合線径	φ17mm
重量	プラグ: コネクタ:

型式

品名	型式
セツト型式	KEN-330EC
プラグ型式	KE-330E-P
コネクタ型式	KEN-330EC-R

オション品

品名	型式
φ17プラグ蓋	KE-71-PC

10	プラグ蓋 (オション)	材質: ゴム (黒)	ボールチェーン (横鋼)	試
9	接地極体ASSY	絶縁体: フェノール樹脂 (原色)	搭触子: 黄銅	試
		絶縁体固定ビス: M4x15 (三価) 4本		
8	ルッキ	材質: EPスポンジ		撤
7	コネクタ蓋	材質: エポキシ樹脂 (黒)	ボールチェーン (横鋼)	試
6	コネクタ外郭	材質: 66ナイロン (黒)		試
5	グランド	材質: ゴム (黒)		試
4	プラグ	材質: ゴム (黒)		個
3	接地極体ASSY	絶縁体: フェノール樹脂 (原色)	搭触子: 黄銅	試
		絶縁体固定ビス: M4x10 (三価) 4本		
2	ネジリッパ	材質: 黄銅 (ニッケルメッキ)		試
1	プラグ外郭	材質: ゴム (黒)		試

作図日	2014年5月13日	設計	t.koizumi
尺度	A4 1:2	承認	o.kusakabe
Rev. 承認日		承認内容	
Rev. 承認日		担当	
株式会社 泰和電器		品名	パネルコネクタ
		型番	KEN-330EC
		図面番号	TKN2303E-0102
		Rev.	0