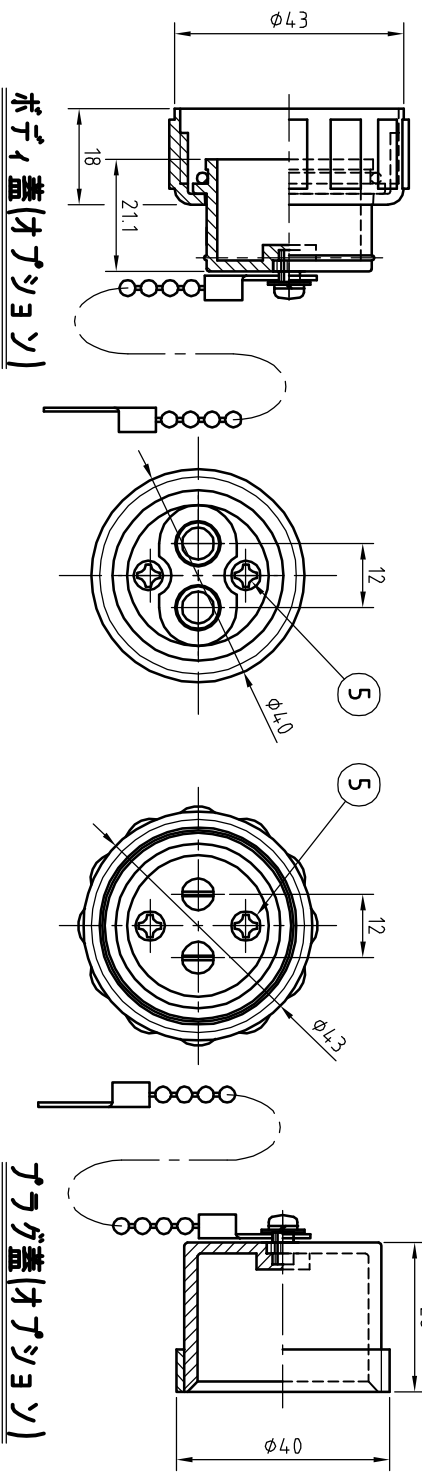
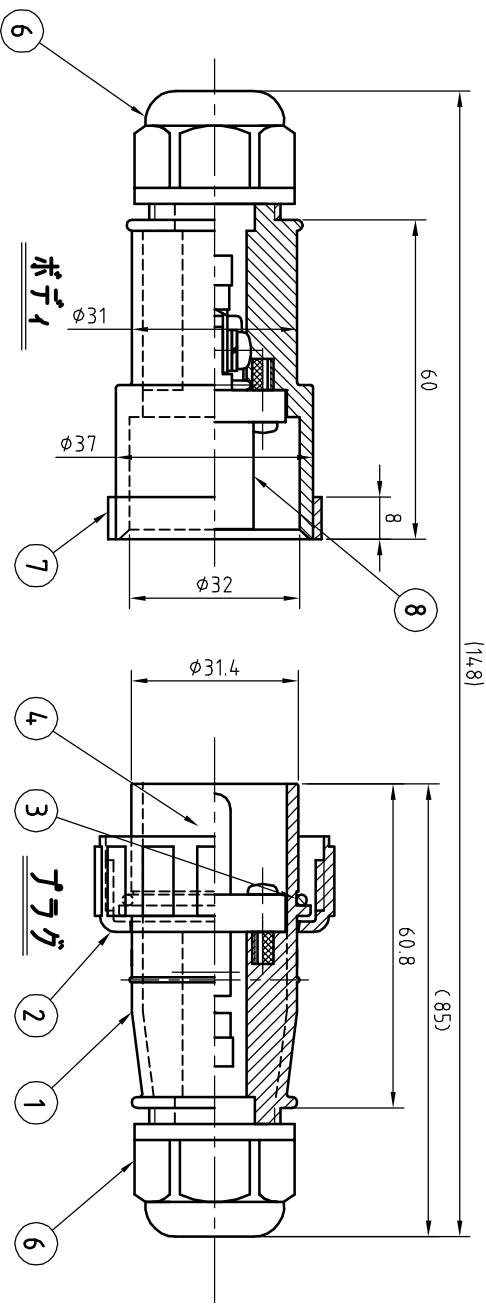
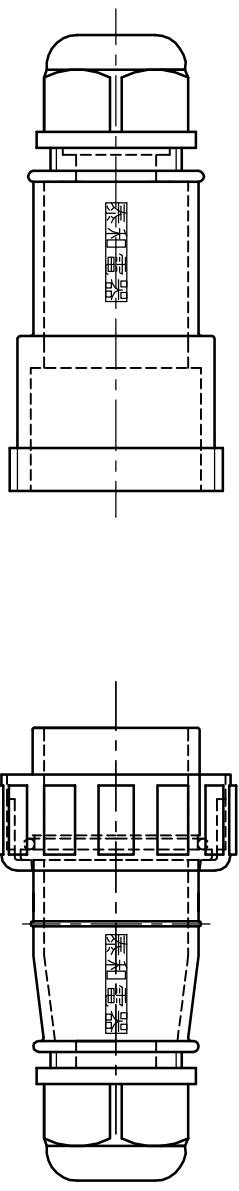


公差等級	0.5%以上	0.2%	0.1%	0.05%	0.02%	0.01%	0.005%	0.002%	0.001%
公差等級	30%以上	20%	10%	5%	2%	1%	0.5%	0.2%	0.1%
公差等級	30%以上	20%	10%	5%	2%	1%	0.5%	0.2%	0.1%



コネクタ仕様	定格電圧	4.40V
	定格電流	20A
	極数	2P
	適合圧着端子	2-4(絶縁被覆付)
	適合線径	φ0.9~1.6mm
	重量	アラゲ：約68g ポテ1：約71g

オアシヨソ品	品名	型式
	アラゲ	HA-4.0-PC
	ポテ1蓋	HA-4.0-RC
型式	品名	型式
	セルト型式	HA5-220
	アラゲ型式	HA5-220-P
	ポテ1型式	HA5-220-R

8	加硫樹脂ASSY	絶縁体：エポキシ樹脂(緑) 接合子：黄銅 絶縁被覆付圧着端子：2-4	1本
7	ポテ1外導	材質：66+イロソ(黒)	1本
6	アラゲ	シールカッタ 材質：66+イロソ(黒) ソール 材質：EPDM ソマ 材質：66+イロソ(黒)	2本
5	絶縁樹脂アタ	ソマ：N3X12	4本
4	加硫樹脂ASSY	絶縁体：エポキシ樹脂(緑) 接合子：黄銅 絶縁被覆付圧着端子：2-4	1本
3	01ソマ	材質：EPDM+L	1本
2	2ソマ	材質：66+イロソ(黒)	1本
1	アラゲ外導	材質：66+イロソ(黒)	1本

作図日 2012年8月31日
 尺度 A3 1:1
 承認 株式会社 泰和電器
 o.kusaka@taiwadenki.com
 訂正 株式会社 泰和電器
 t.kozumi
 図面番号 THA4202P-0034 Rev. 0

Rev. 訂正日 訂正内容 担当