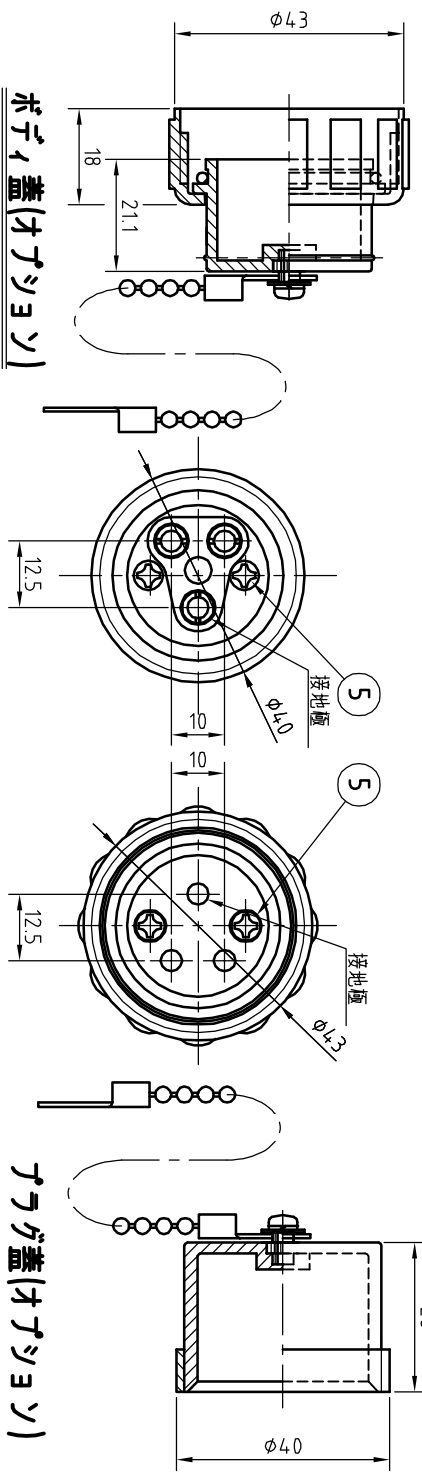
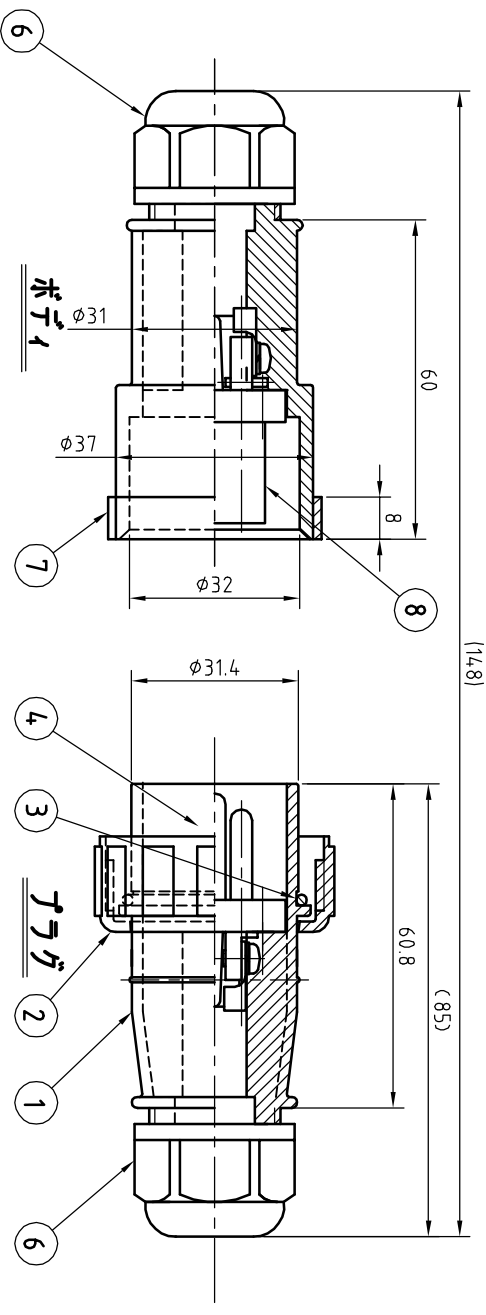
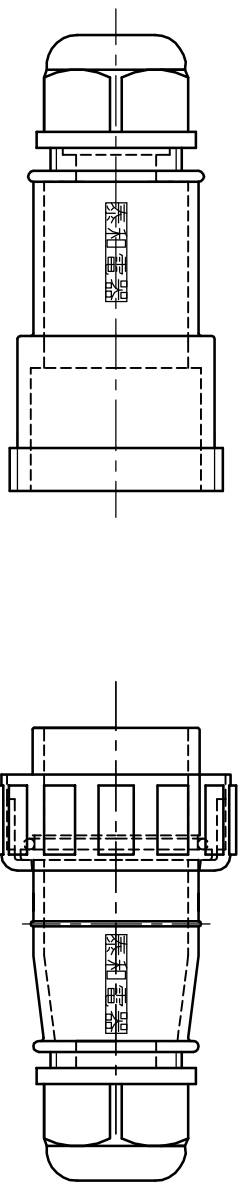


公差標準	0.5H上/0.5f下	0.6H上/0.6f下	0.7H上/0.7f下	0.8H上/0.8f下	0.9H上/0.9f下	1.0H上/1.0f下	1.1H上/1.1f下	1.2H上/1.2f下	1.3H上/1.3f下	1.4H上/1.4f下	1.5H上/1.5f下
公差標準	±0.2	±0.3	±0.5	±0.8	±1.2	±2	±3	±5	±8	±12	±20



コネクタ仕様	定格電圧	4.40V
	定格電流	15A
	極数	2P+E
	適合圧着端子	R2-3
	適合線径	$\phi 0.9 \sim 1.6 \text{mm}$
	重量	アラゲ: 約68g ボネイ: 約71g

オアション品	品名	型式
	アラゲ	HA-4.0-PC
	ボネイ蓋	HA-4.0-RC
型式	品名	型式
	セリト型式	HA5-215E
	アラゲ型式	HA5-215E-P
	ボネイ型式	HA5-215E-R

8	接地線 ASSY	絶縁体: エポキシ樹脂 (緑) 接続端子: 黄銅	1本
7	ボネイ外導	絶縁被覆付き圧着端子: R2-3 材質: 66F4ロヨ (黒)	2本
6	アラゲ	シールド材料: EPDM ソール 材質: EPDM ソール 材質: 66F4ロヨ (黒)	2本
5	絶縁樹脂アタ	材質: 66F4ロヨ (黒) ボネイ: M3x12	4本
4	接地線 ASSY	絶縁体: エポキシ樹脂 (緑) 接続端子: 黄銅	1本
3	アラゲ	絶縁体: EPDM 材質: 66F4ロヨ (黒)	1本
2	ボネイ	材質: 66F4ロヨ (黒)	2本
1	アラゲ外導	材質: 66F4ロヨ (黒)	2本

作図日 2012年8月31日  
 尺度 A3 1:1  
 承認 設計 株式会社 泰和電器  
 o.kusaka@taie.co.jp  
 訂正 1  
 承認 設計 株式会社 泰和電器  
 i.kozumi  
 訂正 1  
 承認 設計 株式会社 泰和電器  
 Rev. 0

Rev. 訂正日 訂正内容 担当