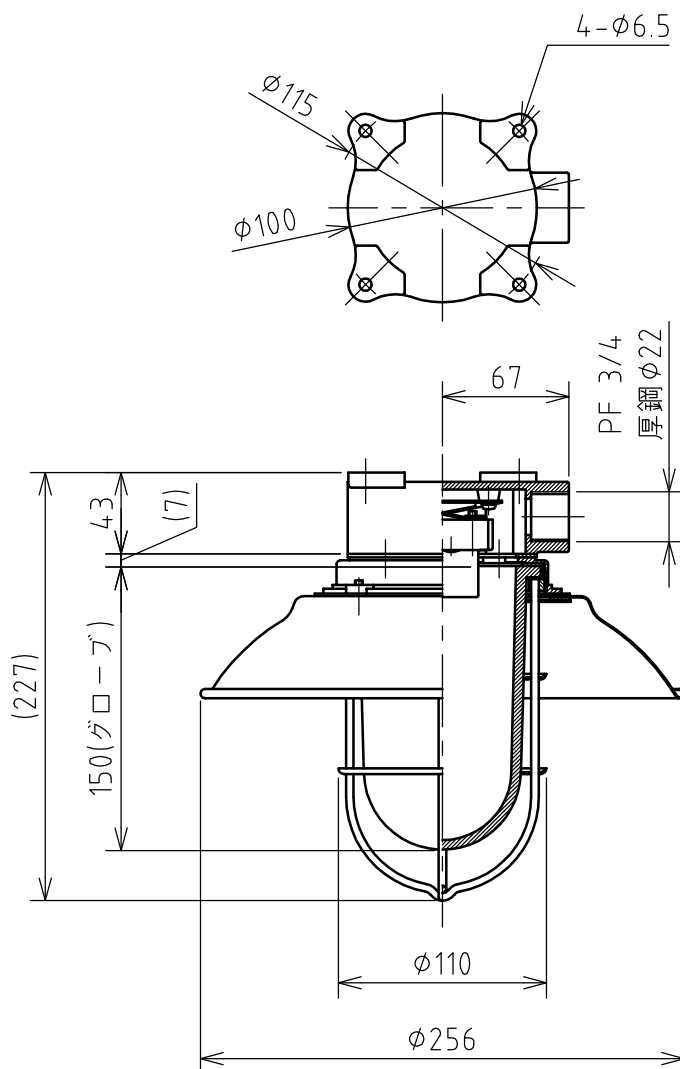


名 称	防雨型歩道灯				図 番	TN-3020		
					型 番	HNS-60		
定 格	300V	60W	極 数		尺 度	1/4	重 量	1750g

ソケット E-26
 適合電球 60W



年月日	2004.03.12	版 数	001	株式会社 泰和電器
-----	------------	-----	-----	-----------