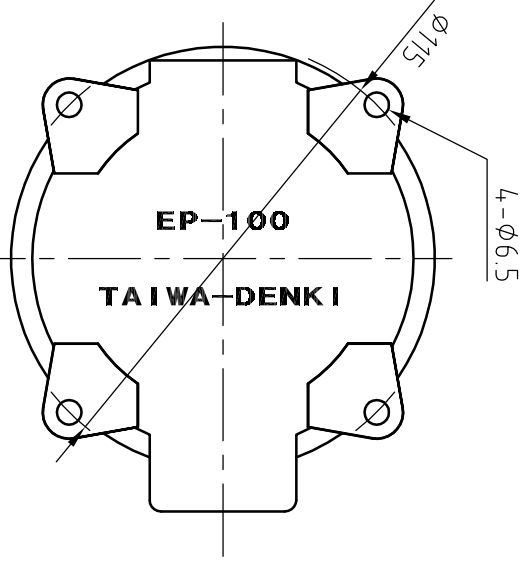
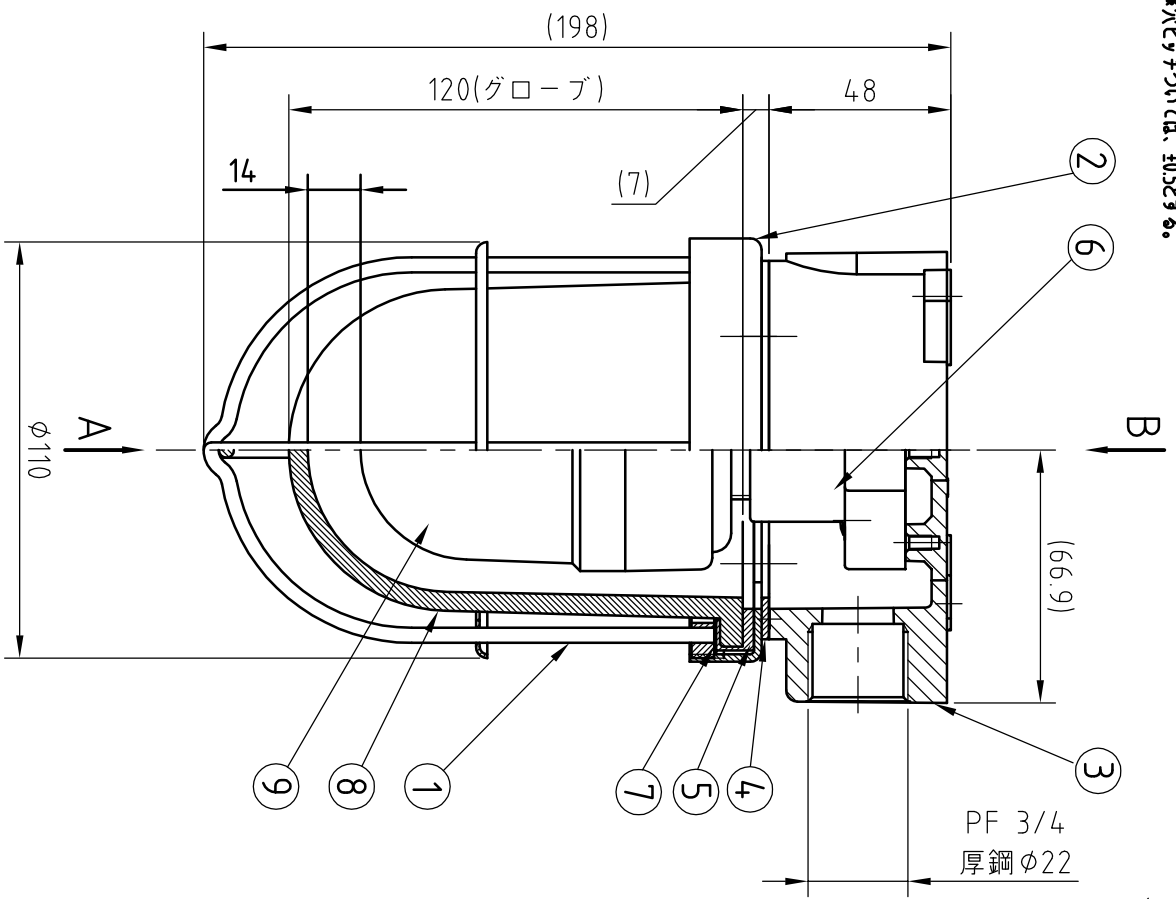
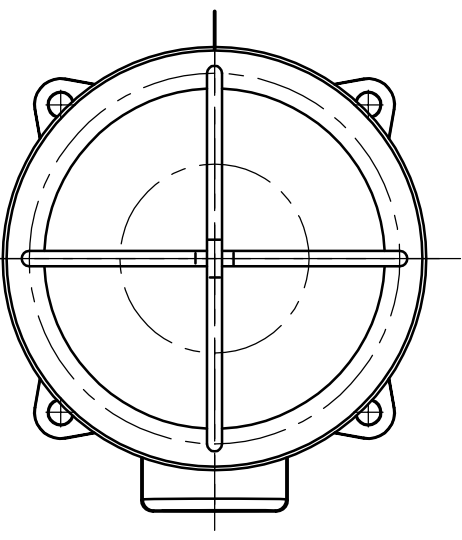


公差等値		基準寸法の公差区分	
0.5以上	±0.2	6以上	±0.3
3以下	±0.3	30以上	±0.5
		120以上	±0.8
		400以上	±1.2
		1000以上	±2
		2000以上	±3
		4000以上	±8

※穴ピッチについては、±0.5とする。



B矢視図



A矢視図

製品仕様

定格電圧	AC200~240V
ソケット	E-26
重量	約1500g

型式

グローブ色	型式
緑	HNL-220G-A
赤	HNL-220R-A
黄	HNL-220Y-A

注1 色指定 緑→G 赤→R 黄→Y

No.	品名/型式	材質/仕様	数量
9	LED電球	型式:LAD-200 (注D)-A	1個
8	グローブ	材質: ガラス	1個
7	座金	材質: ステンレス	1枚
6	ソケット	E-26 (耐震型)	1個
5	フキヤ(カバー)	材質: ゴム	1枚
4	ハッキン	材質: ゴム	1枚
3	BOX	材質: アルミ(焼付塗装: 銀)	1個
2	ホルダー	材質: 鉄(焼付塗装: 銀)	1式
1	ガード	材質: 鉄(クロム)	1式

Rev.承認日	承認内容	担当

作図日	2018年12月21日
尺度	A4 1:2
承認	t.koizumi
審査	r.kimura
設計	

品名	HNL型標準灯
型番	HNL-220(各色)-A
図面番号	THNL220X-0331
Rev.	0

株式会社 泰和電器