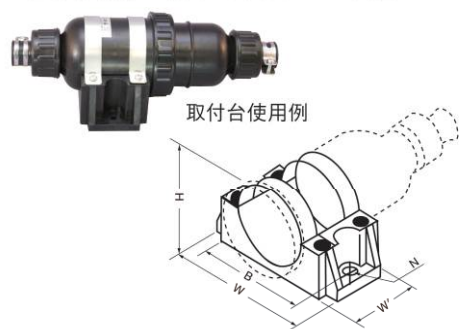


# コードコネクタ用取付台

- ・ H型コードコネクタのボディ側を、機械設備や壁等に固定するための専用の取付台です。
- ・ 取付台本体の材質は、硬質ゴムを使用しております。

取付台記号



| 取付台型番 | 取付台の寸法 (mm) |     |        |         |        | 重量 (g) |
|-------|-------------|-----|--------|---------|--------|--------|
|       | 取付台の幅       |     | 取付寸法 B | 台付の高さ H | 取付穴径 N |        |
|       | W'          | W   |        |         |        |        |
| ST-A  | 24          | 65  | 55     | 45      | φ5.5-2 | 35     |
| ST-B  | 39          | 95  | 80     | 65      | φ6.5-2 | 100    |
| ST-C  | 61          | 120 | 100    | 85      | φ6.5-2 | 190    |
| ST-D  | 65          | 140 | 120    | 105     | φ8.5-2 | 310    |
| ST-E  | 85          | 180 | 155    | 135     | φ13-2  | 680    |

# 安全カバー

- ・ パネル用コンセントの電線と接触子の接続部の専用カバーで、ほとんどの機種のカバーを揃えています。
- ・ 感電事故防止のために、安全カバ の設置をお薦めいたします。

安全カバー記号



| 安全カバー型番 | 角寸法     | 取付寸法           | 高さ  | 重量 (g) |
|---------|---------|----------------|-----|--------|
| SC-55   | 55×55   | 42×42          | 38  | 20     |
| SC-60   | 60×60   | 48×48          | 48  | 30     |
| SC-65   | 65×65   | 52×52          | 50  | 40     |
| SC-80   | 80×80   | 64×64          | 48  | 55     |
| SC-85   | 85×85   | 70×70          | 50  | 60     |
| SC-85B  | 90×90   | 75×75          | 90  | 160    |
| SC-90   | 90×90   | 75×75          | 50  | 80     |
| SC-105  | 105×105 | 80×80<br>85×85 | 109 | 150    |
| SC-115  | 115×115 | 95×95          | 90  | 230    |
| SC-120  | 120×120 | 100×100        | 120 | 250    |

# グリップハンドル

平型用GH発売 フォークリフト用プラグで好評

- ・ コネクタの容量が大きくなり、極数が増えるとプラグの抜き差しに大きな力が必要となりますが、グリップハンドルを取り付けることで、プラグの抜き差しが楽になり、接触子の損傷も軽減されます。

- ・ **平型用 GH** H-103-P タイプに取り付けできます。使いやすくと非常に好評です。是非ご利用ください。

型番 GH-RT (コードグリップ無し)

結線済みのプラグに被せる形で取付可能です。

GH-RT-18B (コードグリップ有り)

結線を外してコードグリップをセットし取り付けます。



平型GH記号



丸型GH記号



付属品

# プラグ・コンセント用蓋

## 蓋の型番表記について

コネクタごとのプラグ・ボディ・コンセント用の蓋については、新たに型番を設定しました。製品紹介の下段に、蓋が付属品か別売品かとともに型番を表記しましたので、ご注文時にご利用ください。